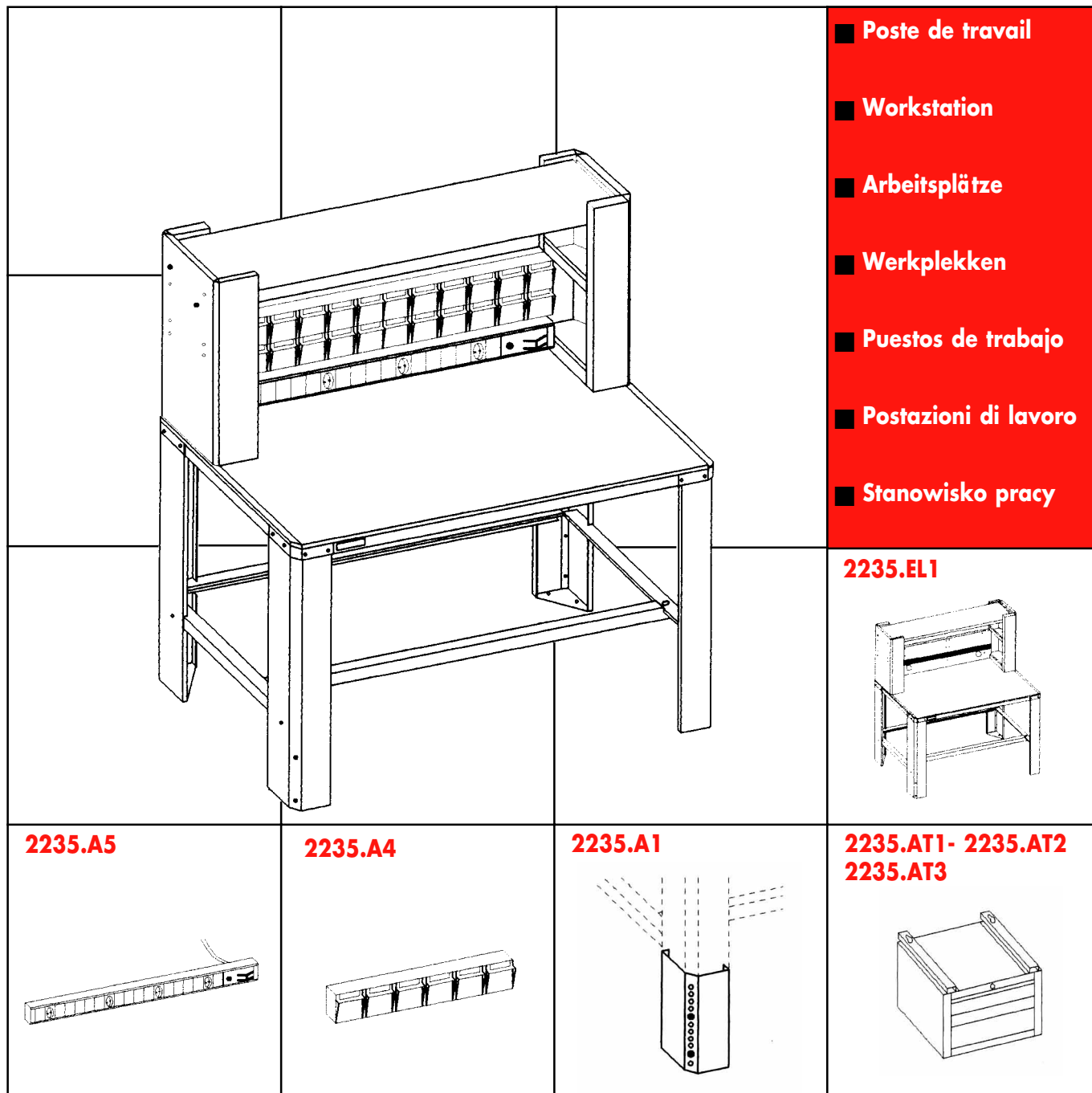
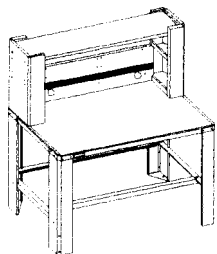


2235.EL1

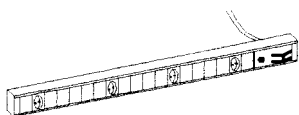


- Poste de travail
- Workstation
- Arbeitsplätze
- Werkplekken
- Puestos de trabajo
- Postazioni di lavoro
- Stanowisko pracy

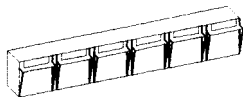
2235.EL1



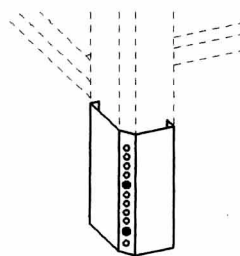
2235.A5



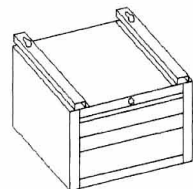
2235.A4



2235.A1



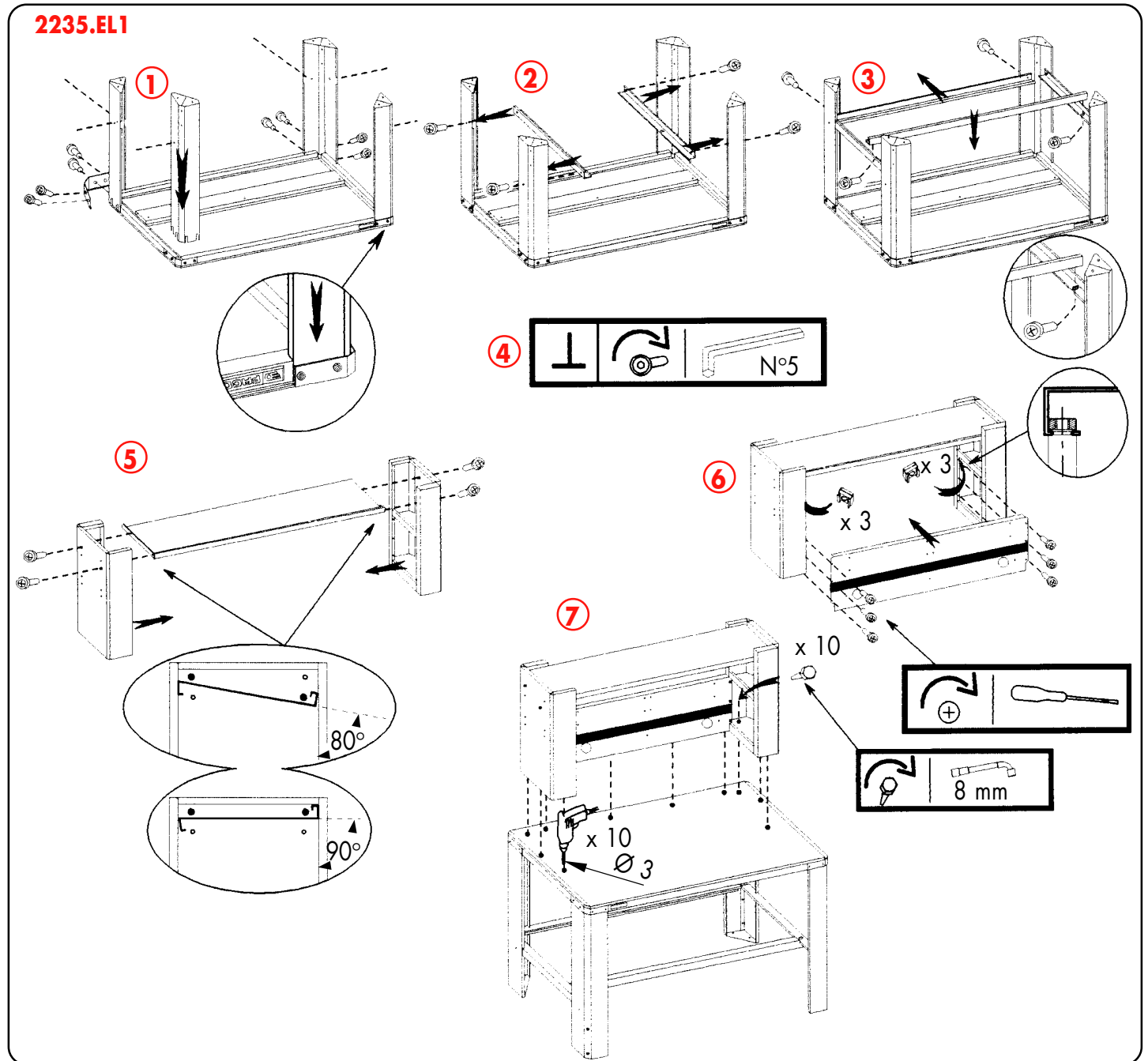
**2235.AT1- 2235.AT2
2235.AT3**



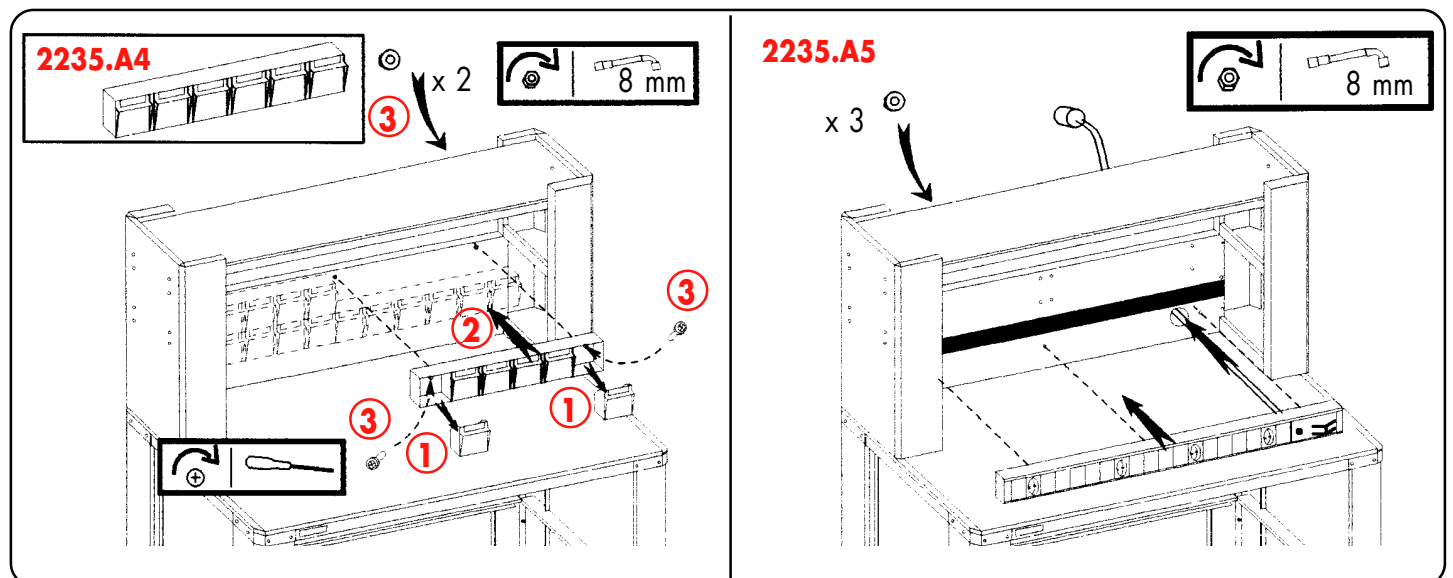
Notice d'instructions
Instruction manual
Bedienungsanleitung
Gebruiksaanwijzing
Manual de instrucciones
Istruzioni d'uso
Instrukcja obsługi
NU-2235.EL1/1200

Montage - Fitting - Montieren - Montage - Montaje - Montaggio - Montaz

2235.EL1

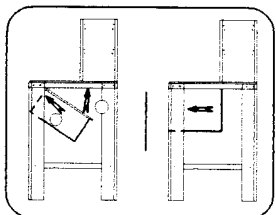
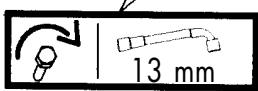
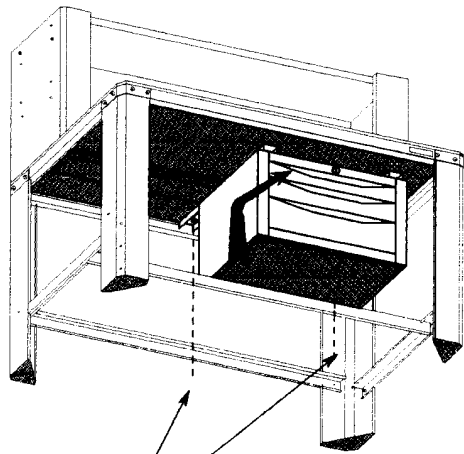
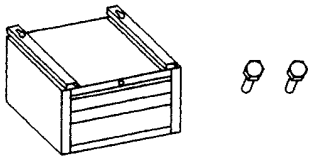


Accessoires - Properties - Zubehorteile - Toebehoren - Accesorios - Accesori - Akcesoria

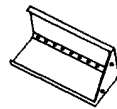


Accessoires - Properties - Zubehorteile - Toebehoren - Accesorios - Accesori - Akcesoria

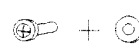
2235.AT1 - 2235.AT2 - 2235.AT3



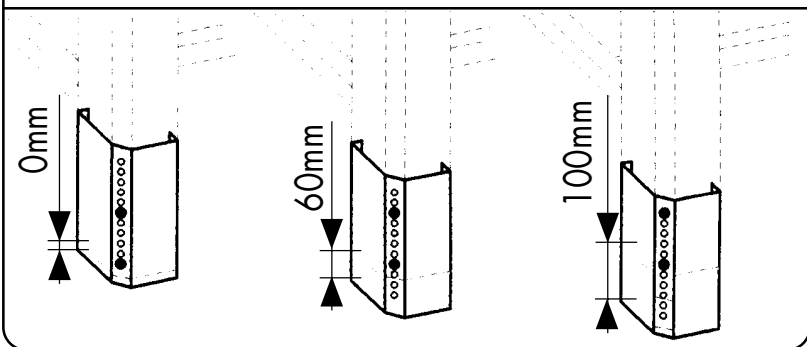
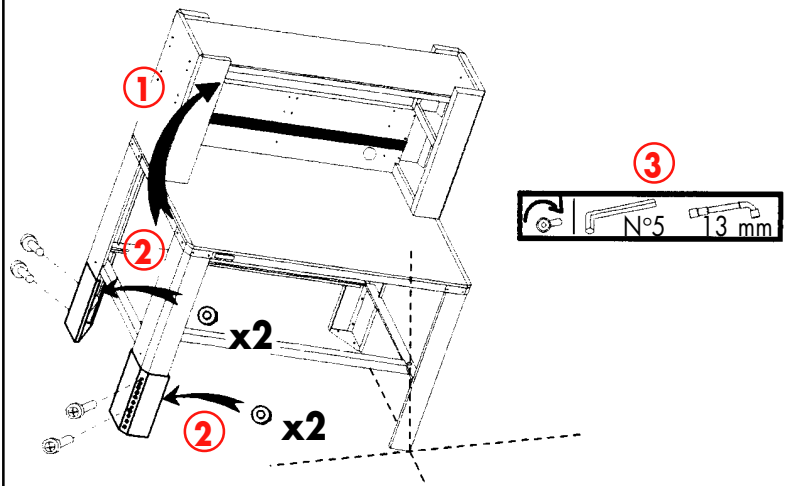
2235.A1



x4

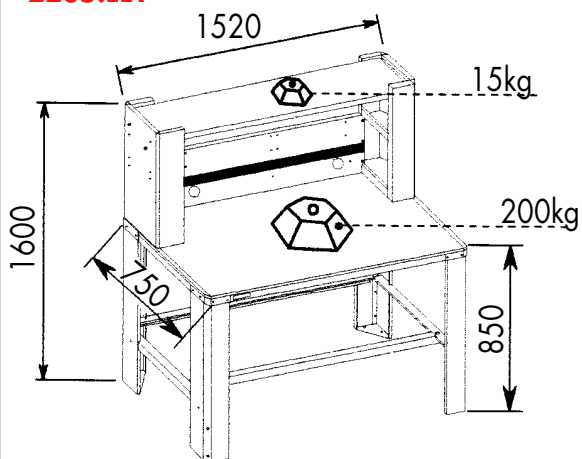


x16

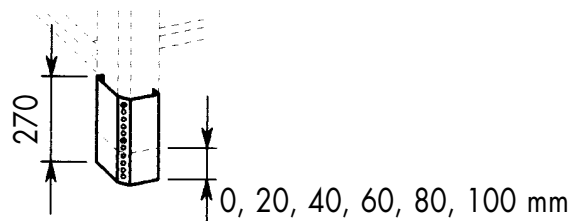
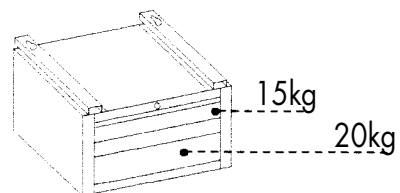


Caractéristiques - Specifications - Kenndaten - Specificaties - Caracteristicas - Caratteristiche - Parametry techniczne

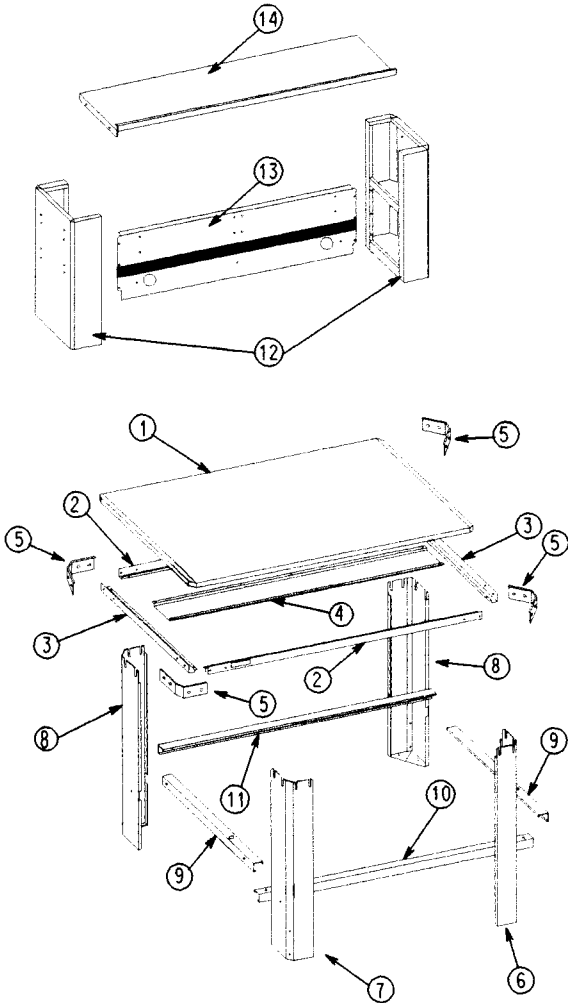
2235.EL1



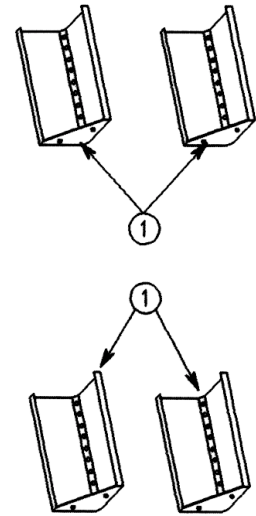
**2235.AT1
2235.AT2
2235.AT3**



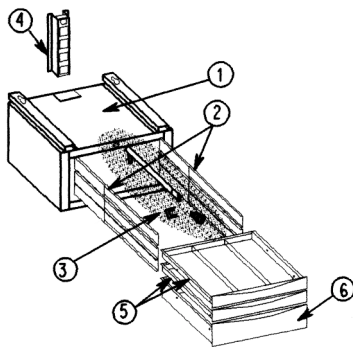
Pièces détachées - Spare parts - Ersatzteile - Onderdelen-lijst - Piezas de recambios - Pezzi di ricambio - Części zamienne



| N° 2235.EL1 | |
|-------------|---------------|
| 1 | 2235.01 |
| 2 | 2235.02 |
| 3 | 2235.03 (2) |
| 4 | 2235.04 (2) |
| 5 | 2235.TB01 (4) |
| 6 | 2235.TB02 |
| 7 | 2235.TB03 |
| 8 | 2235.TB04 (2) |
| 9 | 2235.TB05R |
| 10 | 2235.TB06R |
| 11 | 2235.TB07R |
| 12 | 2235.EL1-02 |
| 13 | 2235.EL1-03 |
| 14 | 2235.EL1-04 |



| N° 2235.A1 | |
|------------|----------------|
| 1 | 2235.A1-01 (2) |



| N° | 2235.AT1 | 2235.AT2 | 2235.AT3 |
|----|--------------|---------------|---------------|
| 1 | 2235.AT1-01G | 2235.AT2-01G | 2235.AT2-01G |
| 2 | 2834-10 | 2834-10 (2) | 2834-10 (3) |
| 3 | 2235.AT1-02 | 2235.AT2-02 | 2235.AT2-02 |
| 4 | | 2235.AT2-03G | 2235.AT2-03G |
| 5 | SER.3E-05 | SER.3E-05 (2) | SER.3E-03 (2) |
| 6 | | | SER.3E-05 |

BELGIQUE LUXEMBOURG

S.A. FACOM N.V.
Weihoek 4 1930 Zaventem
BELGIQUE
☎ : (02) 714 09 00
Fax : (02) 721 24 11

DANMARK - FINLAND ISLAND - NORGE -SVERIGE

FACOM NORDEN A/S
NAVERVEJ 16B 7451
SUNDS DANMARK
☎ : (45) 971 444 55
Fax : (45) 971 444 66

ITALIA

USAG gruppo FACOM
Via Volta 3 21020
Monvalle (VA)
ITALIA
☎ : (0332) 790 111
Fax : (0331) 790 602

DEUTSCHLAND

FACOM GmbH
Postfach 13 22 06
42049 Wuppertal
Otto-Wells-Straße 9
42111 Wuppertal
DEUTSCHLAND
☎ : (0202) 704051
Fax : (0202) 706958

ESPAÑA & PORTUGAL

FACOM Herramientas SL
Polig. industrial de Vallecas
C. Luis 1, s/n-Nave 95 -2ºPl.
28031 Madrid
ESPAÑA
☎ : (91) 778 21 13
Fax : (91) 778 27 53

NEDERLAND

FACOM Gereedschappen BV
Kamerlingh Onnesweg 2
Postbus 134 4130 EC Vianen
NEDERLAND
☎ : (0347) 362362
Fax : (0347) 376020

SINGAPORE/FAR-EAST

FACOM Tools FAR EAST Pte Ltd
15 Scotts Road
Thong Teck Building # 08-01-02
228 218 SINGAPORE
☎ : (65) 732 0552
Fax : (65) 732 5609

SUISSE - ÖSTERREICH

**MAGYARORSZAG
CESKA REP.**
FACOM-S.A./AG
12 route Henri-Stéphan
1762 Givisiez/Fribourg
SUISSE
☎ : (4126) 466 42 42
Fax : (4126) 466 38 54

**UNITED KINGDOM
& EIRE**

FACOM - UK
Churchbridge Works - Walsall Road
CANNOCK - Staffordshire WS11 3JR
UNITED KINGDOM
☎ : (01922) 702 150
Fax : (01922) 702 152

UNITED-STATES

FACOM Tools Inc.
3535 West 47 th. Street
Chicago Illinois 60632
U.S.A.
☎ : (773) 523 1307
Fax : (773) 523 2103

FRANCE & INTERNATIONAL

Société FACOM
6 - 8, rue Gustave Eiffel BP 99
91423 Morangis cedex
FRANCE
☎ : 01 64 54 45 45
Fax : 01 69 09 60 93
<http://www.facom.fr>

POLOGNE

FACOM Oddzial w Warszawie
ul. Marconich 9 m.3
02-954 Warszawa
POLSKA
☎ : (0048 22) 642 71 14
Fax : (0048 22) 651 74 69

