

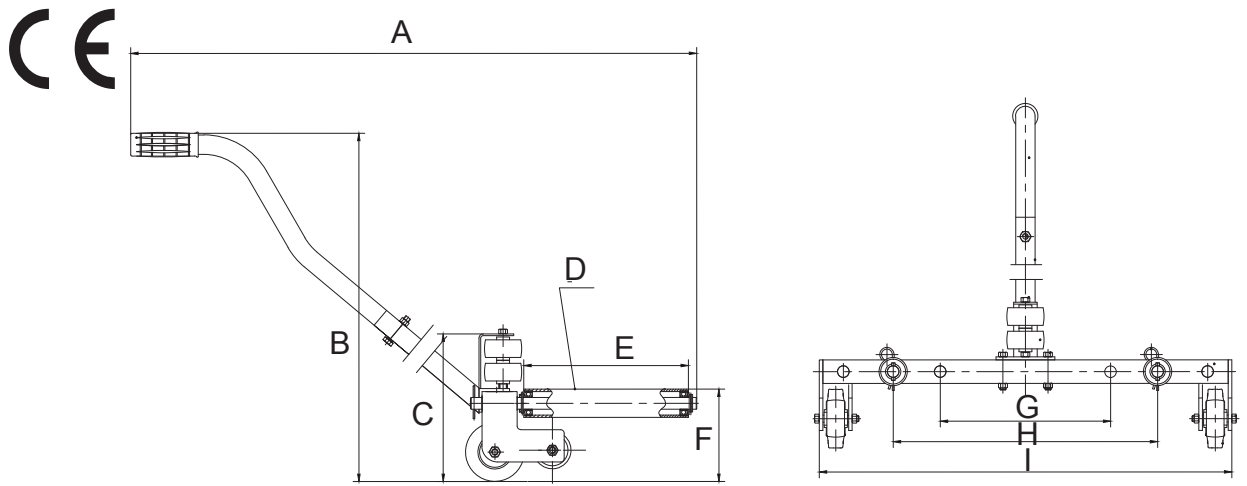




Notice originale
Original instructions
Originalbedienungsanleitung
Oorspronkelijke gebruiksaanwijzing
Manual original
Istruzioni originali
Manual original
Instrukcja oryginalna
Original brugsanvisning
Οδηγίες χρήσης

DL.275

- Lève-roue 250 kg
- 250 kg Weel dolly
- Langhubradwagen 250 kg
- Wielhefin richting 250 kg
- Sacarruedas 250 kg
- Sacarruedas 250 kg
- Eleve rodas 250 kg
- Podnośnik do kół 250 kg
- Hjulet elevator 250 kg
- Ανυψωτικό τροχών 250kg





	kg	A mm	B mm	C mm	D mm	E mm	F mm	G mm	H mm	I mm	
DL.275	250	1160	758	251	18	280	157	290	450	702	12,5 kg



FR

CARACTÉRISTIQUES

- Dépose roue pour manipuler les roues pouvant peser jusqu'à 250 kg
- Sécurité pour le retrait et le remplacement de roues et de pneus lourds de véhicules utilitaires.
- Galets ajustables avec paliers de type industriel qui facilitent le fonctionnement.
- 3 positions pour les galets en fonction de la taille de la roue.
- Pour toutes les roues de 182,88 cm (6,5") à 670,56 cm (22,5").

GARANTIE Type D = 2 ans. Voir les conditions générales dans le tarif FACOM.

EN

FEATURES

- Heavy duty dolly lifts up to 250 kgs.
- Safe back when removing, replacing, heavy commercial wheels and tires.
- Adjustable rollers with industrial bearing for easy operation.
- 3 positions for rollers depending on wheel size.
- For all wheels from 182,88 cm (6,5 ") to 670,56 cm (22.5").

GUARANTEE Type D = 2 years. See the general conditions in the FACOM price list.

DE

EIGENSCHAFTEN

- Hochleistungshublift bis zu 250 kg.
- Rückenschonend beim Entfernen und Ersetzen schwerer kommerzieller Räder und Reifen.
- Einstellbare Walzen mit Industrielagern für einfachen Betrieb.
- 3 Walzenpositionen, je nach Radgröße.
- Für alle Räder von 182,88 cm (6,5 ") bis 670,56 cm (22.5").

GARANTIE Typ D = 2 Jahre. Siehe die allgemeinen Geschäftsbedingungen.

NL

FUNCTIONIES

- Dolly voor zware toepassingen heft maximaal 250 kg.
- Veilig voor uw rug wanneer u wielen en banden van zware commerciële voertuigen verplaatst, vervangt.
- Verstelbare rollen met industriële lager voor gemakkelijke bediening.
- 3 posities voor rollers afhankelijk van wielmaat.
- Voor alle wielen van 182,88 cm (6,5 ") tot 670,56 cm (22,5").

GARANTIE Type D = 2 jaar. Zie de algemene voorwaarden in de tarieven van FACOM.

ES

CARACTERÍSTICAS

- El sacarruedas para servicio pesado eleva hasta 250 kg.
- Soporte seguro cuando se extraen o cambian ruedas y neumáticos comerciales pesados.
- Rodillos ajustables con cojinetes industriales para un fácil funcionamiento.
- 3 posiciones de los rodillos dependiendo del tamaño de la rueda.
- Para todas las ruedas de 182.88 cm (6,5") a 670.56 cm (22.5").

GARANTÍA Tipo D = 2 años. Ver las condiciones generales en la tarifa FACOM.

IT

CARATTERISTICHE

- Il carrello sollevatore idraulico per ruote solleva fino a 250 kg.
- Protegge la schiena dell'operatore al momento di smontare e sostituire pesanti ruote e pneumatici di veicoli commerciali.
- Rulli regolabili dotati di cuscinetti industriali per un facile utilizzo.
- 3 posizioni per i rulli in base alle dimensioni della ruota.
- Adatto per tutte le ruote da 182,88 cm (6,5 ") a 670,56 cm (22,5").

GARANZIA Tipo D = 2 anni. Vedere le condizioni generali sul listino FACOM

PT

FUNÇÕES

- A plataforma de uso industrial tem capacidade para levantar 250 kg.
- Recue com segurança quando remover, substituir rodas e pneus comerciais pesados.
- Rolos ajustáveis com rolamentos industriais para um fácil funcionamento.
- 3 posições para os rolos, dependendo do tamanho das rodas.
- Para todas as rodas de 182,88 cm (6,5 ") a 670,56 cm (22,5").

GARANTIA : Tipo D = 2 anos. Ver as condições gerais no catálogo FACOM.

DA

FUNKTIONER

- Heavy duty hjulløfter, løfter op til 250 kg.
- Beskytter mod rygskeer, når der skal afmonteres og udskiftes tunge kommerzielle hjul og dæk.
- Justerbare løfteruller, med industrielle kuglelejer, for nem betjening.
- 3 positioner for løfteruller, afhængigt af hjulstørrelse.
- For alle hjul fra 182,88 cm (6,5 ") til 670,56 cm (22,5 ").

GARANTI Type D = 2 år. Se de generelle betingelser i FACOM's prisliste.

EL

ΧΑΡΑΚΤΗΡΙΣΤΙΚΑ

- Ανυψωτικό βαρέος τύπου που ανυψώνει έως και 250 κιλά.
- Ασφαλής υποστήριξη κατά την αφαίρεση και αντικατάσταση επαγγελματικών τροχών και ελαστικών μεγάλου βάρους.
- Ρυθμιζόμενα ράουλα με βιομηχανικά έδρανα για εύκολη λειτουργία.
- 3 θέσεις για τα ράουλα ανάλογα με το μέγεθος τροχού.
- Για όλους τους τροχούς από 182,88 cm (6,5") έως τα 670,56 cm (22,5").

ΕΓΓΥΗΣΗ Τύπος D = 2 χρόνια. Ανατρέξτε στο υς γενικό ύς όρους που αναγράφονται στον τιμο κατάλογο FACOM.

BELGIQUE LUXEMBOURG	Stanley Black&Decker BVBA Divisie Facom Egide Walschaerstraat 16 2800 Mechelen Tel 0032 15 47 39 30 www.facom.be	NETHERLANDS	Stanley Black&Decker Netherlands BV Facom Netherlands Postbus 83 6120 AB Born Nederland Tel 0800 236 236 2 www.facom.nl
DANMARK FINLAND ISLAND NORGE SVERIGE	FACOM Nordic Flöjelbergsgatan 1c SE-431 35 Mölndal, Sweden Box 94, SE-431 22 Mölndal, Sweden Tel. +45 7020 1510 Tel. +46 (0)31 68 60 60 Tel. +47 22 90 99 10 Tel. +358 (0)10 400 4333 Facom-Nordic@sbdinc.com	ASIA	The Stanleyworks(Shanghai) Co., Ltd 8/F,Lujiazui Fund Tower No.101, Zhulin Road PuDong District Shanghai, 20122.China Tel: 8621-6162 1858 Fax: 8621-5080 5101
DEUTSCHLAND	STANLEY BLACK & DECKER Deutschland GmbH Black & Decker Str. 40 65510 Idstein Tel.: +49 (0) 6126 21 2922 Fax +49 (0) 6126 21 21114 verkaufde.facom@sbdinc.com www.facom.com	SUISSE	Stanley Works Europe GmbH Ringstrasse 14 CH - 8600 DÜBENDORF Tel: 00 41 44 755 60 70 Fax: 00 41 44 755 70 67
ESPAÑA	STANLEY BLACK & DECKER IBÉRICA S.L.U Parque de Negocios "Mas Blau" - Edificio Muntadas - C/Berguedá 1, Of. A6 - 08820 - El Prat de Llobregat - Barcelona - M +34 93 479 74 00 F +34 93 479 74 47 facomherramientas@sbdinc.com	ÖSTERREICH	STANLEY BLACK & DECKER Austria GmbH Oberlaaerstrasse 248 A-1230 Wien Tel.: +43 (0) 1 66116-0 Fax.: +43 (0) 1 66116-613 verkauft.sbd@sbdinc.com www.facom.at
PORTUGAL	BLACK & DECKER Limited SARL – Sucursal em Portugal Quinta da Fonte - Edifício Q55 D. Diniz, Rua dos Malhões, 2 e 2A - Piso 2 Esquer- do 2770 - 071 Paço de Arcos - Portugal Tel.: +351 214 667 500 Fax: +351 214 667 580 facomherramientas@sbdinc.com	UNITED KINGDOM EIRE	Stanley Black & Decker UK Limited 3 Europa Court Sheffield Business Park Sheffield, S9 1XE Tél. +44 1142 917266 Fax +44 1142 917131 www.facom.com
ITALIA	SWK UTENSILERIE S.R.L. Sede Operativa : Via Volta 3 21020 MONVALLE (VA) - ITALIA Tel: 0332 790326 Fax: 0332 790307	Česká Rep. Slovakia	Stanley Black & Decker Czech Republic s.r.o. Türkova 5b 149 00 Praha 4 - Chodov Tel.: +420 261 009 780 Fax. +420 261 009 784
LATIN AMERICA	FACOM S.L.A. 9786 Premier Parkway Miramar, Florida 33025 USA Tel: +1 954 624 1110 Fax: +1 954 624 1152	POLSKA	Stanley Black & Decker Polska Sp. z o.o ul. Postepu 21D, 02-676 Warszawa Tel: +48 22 46 42 700 Fax: +48 22 46 42 701

France et internationale

FACOM S.A.S
6/8 rue Gustave Eiffel
91420 MORANGIS - France
Tel: 01 64 54 45 45
Fax: 01 69 09 60 93
www.facom.com

En France, pour tous renseignements techniques sur l'outillage à main, téléphonez au : 01 64 54 45 14

NU-DL.275_0517



www.facom.com