

# DT.FIAT-P

## 770890



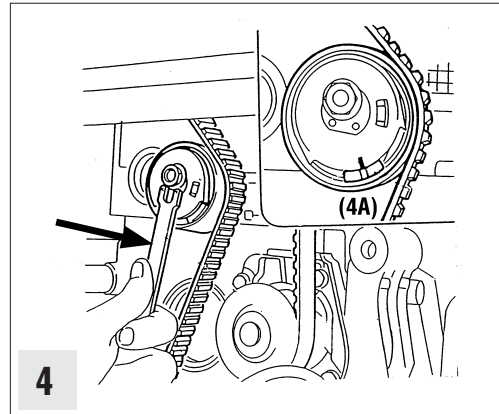
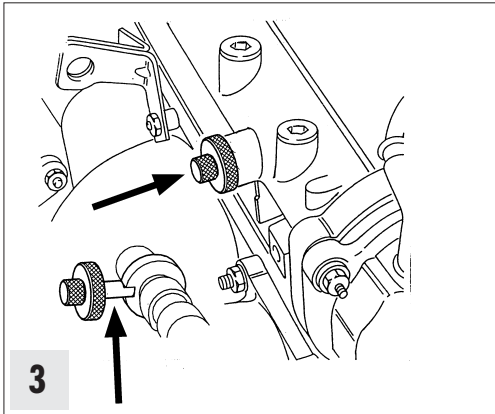
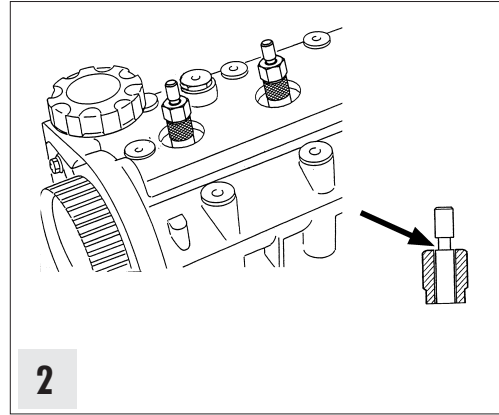
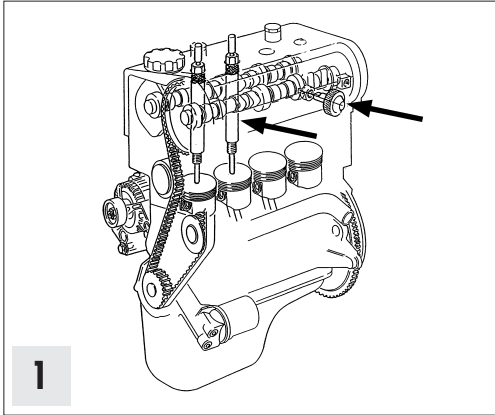
- Coffret de calage moteur FIAT-P
- FIAT-P engine timing tool kit
- Werkzeugsatz für FIAT-P-Motoreinstellung
- Koffer voor het afstellen van FIAT-P-Motoren
- Kit de herramientas de calado del motor FIAT-P
- Per la regolazione del motore FIAT-P
- Maleta de Ferramentas para bloquear a distribuição do Motor FIAT-P
- Συλλογή ρύθμισης FIAT-P

Notice d'instructions  
Instruction manual  
Bedienungsanleitung  
Gebruiksaanwijzing  
Manual de instrucciones  
Istruzioni per l'uso  
Manual de instruções  
Οδηγίες Χρήσης

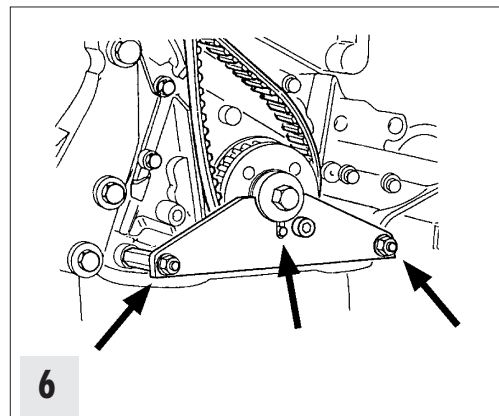
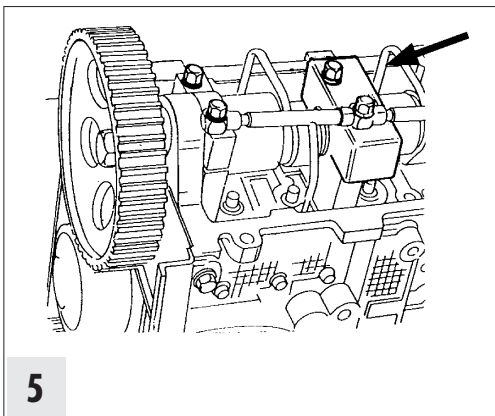
NU-DT.FIAT-P/0606



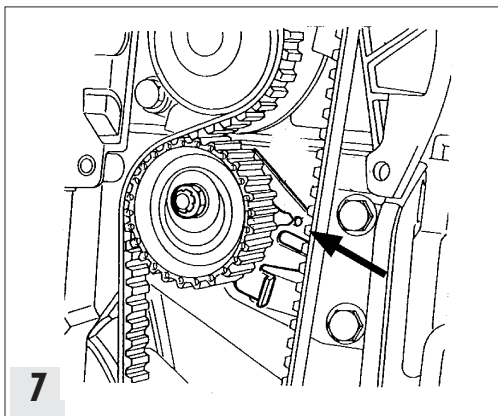
## 1.2 & 1.4 16v



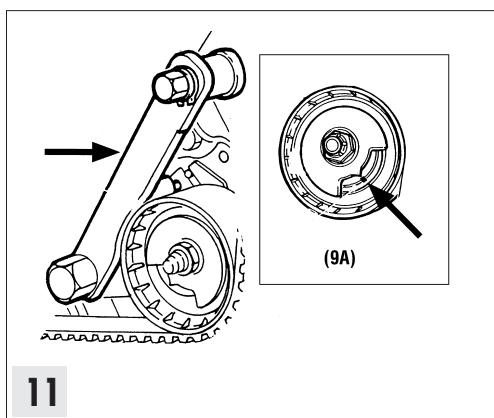
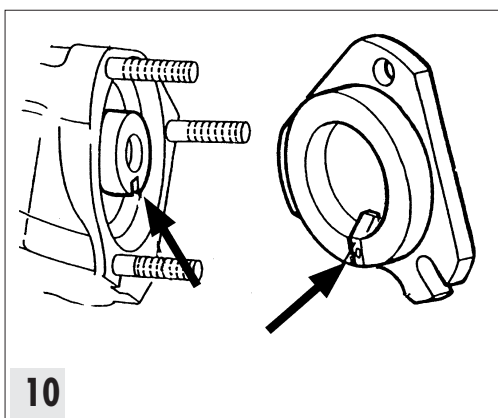
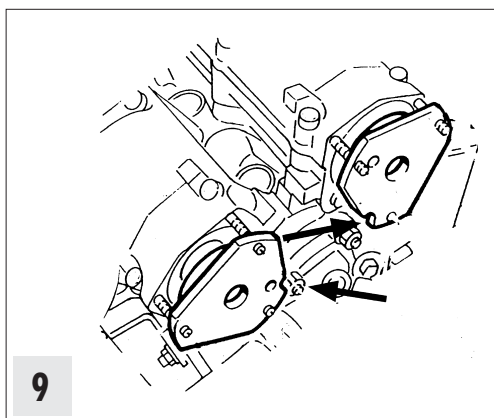
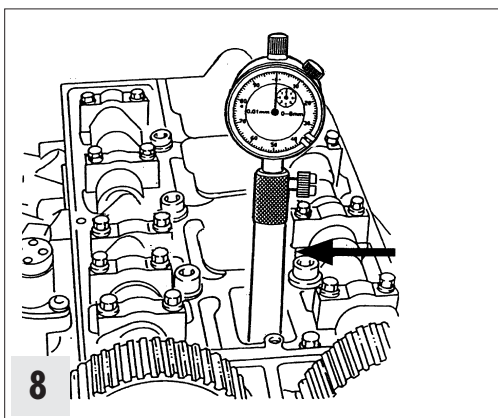
## 1.4 12v

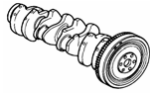
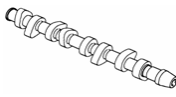



## 1.4 12v



## 1.6 16v

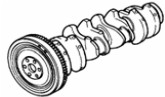
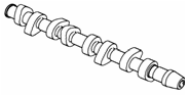
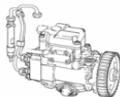


<b>DT.FIAT-P</b>			
Anwendungstabelle / Application Chart / Fiche d'utilisation / Tabla de aplicaciones Scheda Applicazioni / Quadro de Aplicações / Πίνακας αντιστοιχιών			
Fiat 1.2/1.4 16v., 1.4 12v., & 1.6 16v. Benzin/Petrol/Essence/Gasolina/Benzina			
<b>FIAT Benzin/Petrol/Essence/ Gasolina/Benzina</b>			
<b>1.2 16v. / 1.4 16v.</b>			
<b>Punto 1.2 16v., Palio Weekend 1.2 16v., Brava/Bravo 1.2 16v., Stilo 1.2 16v., Marea/Weekend 1.2 16v. (97-06)</b> 176B9.000/182B2.000/188A5.000	DT.4511	DT.4512	DT.4513
<b>Punto 1.4 16v., Idea 1.4 16v. (03-06)</b> 843A1.000	DT.4511	DT.4512	DT.4513
<b>1.4 12v.</b>			
<b>Brava/Bravo 1.4 12v. (95-98)</b> <b>Marea/Marea Weekend 1.4 12v. (96-00)</b> 182A3.000/182A5.000	DT.4516	DT.4517	
<b>1.6 16v.</b>			
<b>Brava/Bravo 1.6 16v., Marea/Weekend 1.6 16v., Multipla 1.6 16v. (95-06)</b> 182A4.000/182A6.000/182B6.000	DT.4519	DT.4521	DT.4522A
<b>Palio Weekend 1.6 16v. (97-06)</b> 178B3.0000/182B6.000	DT.4519	DT.4521	DT.4522A
<b>Stilo 1.6 16v., Doblo/Cargo 1.6 16v. (01-06)</b> 182B6.000	DT.4519	DT.4521	DT.4522A

## DT.FIAT-D

Anwendungstabelle / Application Chart / Fiche d'utilisation / Tabla de aplicaciones  
Scheda Applicazioni / Quadro de Aplicações / Πίνακας αντιστοιχιών

Fiat & Alfa Romeo 1.7D/TD, 1.9D/TD/JTD & 2.4TD/JTD Diesels

<b>FIAT-ALFA ROMEO 1.7 - 1.9 - 2.4 Diesels</b>			
<b>1.7D/TD - 1.9D/TD - FIAT</b>			
<b>Punto 1.7D, Punto 1.7TD (96-97) Palio Weekend 1.7TD (98-00)</b> 176A3.000/176A5.000/176B3.000/176B7.000	DT.4536	DT.4537-1 DT.4537-2	
<b>Fiorino 1.7TD (97-01)</b> 146D7.000	DT.4536	DT.4537-1 DT.4537-2	
<b>Tipo 1.9D, Tempra 1.9D (-96)</b> 160A7.000 (-1723291 adjustable camshaft)	DT.4536	DT4538-1 DT4537-2	
<b>Tipo 1.9TD, Tempra 1.9TD (-98)</b> 160A6.000/160B6.046/160D1.000 (-1723291 adjustable camshaft)	DT.4536	DT.4539-1 DT4537-2	
<b>Ducato 1.9D, Talento 1.9D (-98)</b> 149B1.000/230A2.000 (-1723291 adjustable camshaft)	DT.4536	DT.4538-1 DT.4537-2	
<b>Ducato 1.9TD, Talento 1.9TD (-98)</b> 280A1.000/230A3.000/230A4.000 (-1723291 adjustable camshaft)	DT.4536	DT.4539-1 DT.4537-2	
<b>1.7D/TD - 1.9D/TD - ALFA</b>			
<b>145 1.9D Turbo, 146 1.9D Turbo (94-00)</b> 336.01/675.01	DT.4536	DT.4539-1 DT.4537-2	
<b>1.9D/TD - 2.4TD - FIAT</b>			
<b>Punto 1.9D (99-03)</b> 1888A3.000	DT.4543 DT.4528		
<b>Brava/Bravo 1.9TD-75 Marea/Marea Weekend 1.9TD-75 (95-02)</b> 182A8.000	DT.4543 DT.4528		DT.4360M8
<b>Brava/Bravo 1.9TD-100 Marea/Marea Weekend 1.9TD-100 (95-00)</b> 182A7.000	DT.4543 DT.4528		DT.4360C2
<b>Marea 2.4TD (96-99)</b> 185A2.000	DT.4543 DT.4528		DT.4360M8
<b>Doblo/Doblo Cargo 1.9D (00-06)</b> 223A6.000	DT.4543		DT.3054M6



FR

### Précautions

Débrancher le pôle négatif de la batterie avant de commencer les travaux.

#### Nota :

Avant de déconnecter la batterie, s'assurer que le propriétaire connaît le code de l'autoradio.

Ne pas utiliser les pignes de calage pour bloquer le moteur lors du dévissage ou du serrage de la poulie du vilebrequin.

Ne jamais utiliser la courroie comme outil de maintien pour bloquer ou déposer les écrous des pignons d'arbres à cames.

Ne pas prendre appui pour forcer sur les poulies et galets ou viens se positionner la courroie de distribution.

Ne pas plier la courroie ni la retourner à l'envers ou la courber de moins de 25 mm de rayon.

Ne pas utiliser de levier ni forcer pour mettre en place une courroie.

Contrôler par rotation les galets tendeurs, les galets fixes et la pompe à eau.

Contrôler l'alignement des poulies et des galets.

Contrôler qu'aucune fuite ou suintement d'huile n'est présent, sinon y remédier.

Lors du remplacement de la courroie de distribution, contrôler que la nouvelle courroie est équipée du bon type de dent.

Respecter la tension des courroies

Respecter les couples de serrage.

Respecter le sens de rotation indiqué par les flèches sur la courroie de distribution

Ne réinstallez jamais une courroie de distribution usagée, la remplacer.

Ne jamais retendre une courroie de distribution, la remplacer.

Remplacer la courroie si elle présente des signes d'usure : Frottement, craquellement, dents endommagées, sectionnées, rongées ou usées, cloison usée, arrêtes usées, encrassement par l'huile.

Tout dommage causé à la courroie doit faire l'objet d'une étude approfondie pour en définir les causes avant de remonter une courroie neuve.

Ne pas utiliser des solvants (Diluant, essence, etc.) pour nettoyer les dépôts d'huile de la surface de la courroie, en cas de doute remplacer la courroie.

Tout nettoyage doit être effectué avec soins à l'aide d'une brosse souple et sèche.

Ne pas retourner la courroie à l'envers pour la nettoyer, ou l'inspection.

Toujours faire tourner le moteur dans le sens normal de rotation, sauf indication contraire du constructeur du véhicule.

## DT.FIAT-P

### Kit de calage distribution pour moteurs essence 1.2/1.4 16v, 1.4 12v et 1.6 16v FIAT.

Section 1 : Moteurs essence 1.2 & 1.4 16v

Section 2 : Moteurs essence 1.4 12v

Section 3 : Moteurs essence 1.6 16v

Section 4 : Liste des références croisées avec les numéros d'outils FIAT

**IMPORTANT : Toujours se référer aux instructions d'entretien du fabricant du véhicule, ou au guide de l'utilisateur, pour établir les données et les procédures à jour. Cet ensemble d'informations produit donne les détails des applications et de l'utilisation des outils, toutes instructions générales étant données uniquement pour information.**

#### Section 1 :

##### MOTEURS ESSENCE - Moteurs 1.2 16v & 1.4 16v

Se référer au Tableau des applications pour les détails des modèles/moteurs

#### Les moteurs FIAT 1.2 16v et 1.4 16v nécessitent les outils de calage de distribution suivants :

- DT.4511 Jeu d'outils de positionnement des pistons (paire)
- DT.4512 Jeu d'outils de calage d'arbre à cames (paire)
- DT.4513 Régleur du tendeur de courroie

### 1

Le calage du moteur sur les moteurs Fiat 1.2 et 1.4 16v se fait en positionnant les quatre pistons à la même hauteur (mi course) et en calant la position de ou des arbre à cames avec le ou les outils qui les bloquent grâce à des fentes de calage usiné dans les arbres à cames.

### 2

#### DT.4511 Jeu d'outils de positionnement des pistons (paire)

Le jeu d'outils DT.4511 comprend 2 outils de positionnement des pistons. Le jeu d'outils DT.4511 est utilisé pour établir la position de calage du vilebrequin qui est correcte quand les quatre pistons sont alignés.

Visser **entièrement** les corps principaux de l'outil DT.4511 dans les trous des bougies des cylindres N° 1 et N° 2 en prenant soin de ne pas trop serrer. Glisser soigneusement les pignes de l'indicateur dans les corps principaux pour qu'elles reposent sur le dessus des pistons.

Tourner le vilebrequin très **lentement** dans le sens normal de rotation du moteur jusqu'à ce que la partie inférieure de la rainure sur les pignes de l'indicateur soit visuellement alignée avec la partie supérieure des corps principaux. Quand les deux outils atteignent cette position, les pistons sont alignés. **Ils doivent être à mi-course et le piston du cylindre N° 1 doit descendre sur sa course d'admission.**

Vérifier que les « fentes de calage » dans les arbres à cames sont alignées avec les « trous de calage » dans la calasse et que la pigne sur la poulie de vilebrequin est du côté opposé au capteur de PMH.





### 3

#### DT.4512 Jeu d'outils de calage d'arbre à cames (paire)

Le jeu DT.4512 comprend 2 outils de calage qui se visent dans les « trous de calage » situés sur les côtés de la culasse.

Chaque arbre à cames comporte une « fente de calage » et, quand elles sont en place et maintenues en ligne avec les « trous de calage » à l'aide du jeu DT.4512, les arbres à cames sont correctement calés.

Enlever les bouchons d'étanchéité de la culasse. Vérifier visuellement que les « fentes de calage » dans les arbres à cames sont alignées avec les « trous de calage » et visser les deux outils du DT.4512.

**ATTENTION DANGER : Ne pas utiliser les outils du DT.4512 pour maintenir lors du desserrage/serrage du ou des poulies d'arbres à cames. Utiliser un outil de maintien de poulie approprié le DT.CLE.**

### 4

#### DT.4513 Régleur du tendeur de courroie

Le régleur DT.4513 est une clé spéciale « à ergots » qui se positionne dans les deux trous du tendeur de courroie.

**NOTA :** La poulie de l'arbre à cames est desserré et peut tourner librement sur l'arbre à cames lors du montage d'une courroie neuve.

Monter la courroie neuve et régler initialement le tendeur au maximum. Serrer la vis de poulie d'arbre à cames et tourner le vilebrequin deux tours à la main pour le ramener à la position calée. Régler le tendeur à l'aide du régleur DT.4513 pour que les repères sur le tendeur soient alignés – voir schéma 4.

#### Section 2 :

##### MOTEURS ESSENCE - Moteurs 1.4 12v

- Se référer au Tableau des applications pour les détails des modèles/moteurs

Les moteurs FIAT 1.4 12v nécessitent les outils de calage de distribution suivants :

- DT.4516 Outil de blocage de vilebrequin
- DT.4517 Plaque de calage d'arbre à cames

### 5

#### DT.4517 Plaque de calage d'arbre à cames

Le vilebrequin est positionné au PMH en alignant les repères de calage sur la poulie du vilebrequin.

Monter la plaque de calage DT.4517 pour maintenir l'arbre à cames en position « calée ». La plaque de calage DT.4517 se visse à la place du couvercle de palier du cylindre N° 2.

**NOTA :** Lors du montage de la plaque de calage DT.4517, les vis fixant le couvercle de palier du côté échappement sont déposées et les vis du côté entrée sont uniquement desserrées. **Faire attention** en relevant le tuyau d'alimentation en huile lors de la dépose du couvercle de palier du cylindre N° 2. Une fois la plaque de calage DT.4517 montée, les vis du côté échappement sont remontées et toutes les vis de couvercles de paliers sont serrées au couple spécifié.

Desserrer la vis de la poulie de l'arbre à cames pour qu'elle puisse tourner librement sur l'arbre à cames.

**ATTENTION DANGER : Ne pas utiliser la plaque de calage DT.4517 pour maintenir lors du desserrage/serrage de la poulie d'arbre à cames. Utiliser un outil de maintien de poulie approprié – DT.CLE.**

### 6

#### DT.4516 Outil de blocage de vilebrequin

L'outil de blocage de vilebrequin DT.4516 comprend une plaque et deux broches supports.

Monter la courroie neuve sur le pignon du vilebrequin et fixer l'outil DT.4516 pour « bloquer » le vilebrequin au PMH. Déposer les deux vis fixant la pompe à huile sur le carter et les remplacer par les deux broches supports de l'outil DT.4516. La plaque de l'outil DT.4516 est fixée sur les broches en s'assurant que « l'ergot de calage » sur le pignon du vilebrequin est aligné avec la fente dans la plaque de l'outil DT.4516.

**NOTA :** Monter la plaque de façon que le mot « FRONT » soit visible.

On peut insérer une vis appropriée dans le trou du côté droit de la plaque et la visser dans la poulie du vilebrequin pour le « bloquer » au PMH.

### 7

Régler initialement le tendeur au maximum et serrer la vis de la poulie d'arbre à cames. Une fois tous les outils déposés et les vis des couvercles de paliers et de la pompe à huile remontées, on peut tourner le moteur deux tours à la main pour le ramener au PMH. Régler le tendeur pour que son levier soit aligné avec le point de référence de tension - voir schéma 7.

#### Section 3 :

##### MOTEURS ESSENCE - Moteurs 1.6 16v

- Se référer au Tableau des applications pour les détails des modèles/moteurs

Les moteurs FIAT 1.6 16v nécessitent les outils de calage de distribution suivants :





- DT.4519 Outil de positionnement de vilebrequin au PMH
- DT.4521 Jeu de plaques de calage d'arbre à cames (2 plaques)
- DT.4522A Régleur du tendeur de courroie

Le remplacement de la courroie de distribution sur les moteurs 1.6L 16V à double arbres à cames Fiat se fait à l'aide de l'outil de positionnement au PMH DT.4519 avec un comparateur pour déterminer la position au PMH du cylindre N° 1, les plaques de calage d'arbre à cames DT.4521 fixées à l'arrière des arbres à cames.

## 8

### Outil de positionnement de vilebrequin au PMH DT.4519 (utiliser un comparateur)

La position correcte au PMH du moteur est établie à l'aide de l'outil DT.4519 avec un comparateur.

**NOTA** : Le comparateur sert à indiquer que le piston a atteint la position PMH (l'aiguille du comparateur donne sa valeur la plus élevée et commence à se déplacer en sens inverse).

Déposer les bougies et monter le comparateur dans l'outil DT.4519 ; fixer avec la vis de serrage.

Visser **entièrement** l'outil DT.4519 dans le trou de la bougie du cylindre N° 1. Tourner le vilebrequin dans le sens normal de rotation pour que le piston réagisse sur l'aiguille du comparateur de l'outil DT.4519 et, à son tour, déplace l'aiguille.

Le PMH est atteint quand l'aiguille donne sa valeur la plus élevée et commence à se déplacer en sens inverse. **NOTA** : Le piston doit être sur le temps d'allumage. Vérifier que les repères de calage sur la poulie et le couvercle de la courroie sont alignés.

## 9

### DT.4521 Jeu de plaques de calage d'arbres à cames (2 plaques)

Ces plaques de calage maintiennent les arbres à cames en position calée et elles sont fixées à l'arrière de chaque arbre à cames. Le jeu comprend deux plaques de calage similaires **mais différentes**. Ces plaques sont marquées « Inlet » ou « Exhaust » et seule la plaque correcte doit être utilisée sur l'arbre à cames correspondant – **Les plaques NE sont PAS interchangeables. Utiliser Inlet pour l'admission et Exhaust pour l'échappement.**

## 10

Déposer les couvercles à l'arrière des arbres à cames. Faire glisser les plaques sur les goujons et les positionner sur chaque arbre à cames en s'assurant que la clavette de la plaque rentre dans la fente de l'arbre à cames. Fixer les en place à l'aide des écrous d'origine des couvercles.

**IMPORTANT** : Vérifier que la plaque correcte est montée sur l'arbre à cames approprié et que « l'encoche » sur le côté de la plaque est alignée avec l'obturateur sur le carter de l'arbre à cames – voir schéma 9.



Desserrer le tendeur de courroie, déposer l'ancienne courroie et desserrer les vis des poulies d'arbres à cames pour qu'elles puissent tourner librement sur les arbres à cames.

**ATTENTION DANGER** : NE PAS utiliser les plaques de calage d'arbre à cames DT.4521 pour maintenir les arbres à cames en position lors du desserrage ou du serrage des vis des poulies. Les plaques ne sont utilisées que pour maintenir la position de calage. Utiliser un outil de maintien de poulies – DT.CLE.

## 11

### DT.4522A Réglage du tendeur de courroie

Lors du montage d'une courroie neuve, les repères sur la courroie sont alignés avec les repères sur les poulies.

Déposer la vis du carter moteur avant (au-dessus/à gauche du tendeur) et fixer le régleur DT.4522A avec sa broche.

**NOTA** : Le régleur DT.4522A a des broches interchangeables – utiliser la broche appropriée en fonction du filetage – M8 ou M10.

Utiliser une clé sur la partie hexagonale du régleur DT.4522A, faire lever sur le régleur du tendeur pour régler initialement le tendeur à la position maximum (en déplaçant l'aiguille du tendeur au maximum de sa course).

Serrer les vis des poulies des arbres à cames et tourner le moteur deux tours à la main pour le ramener au PMH. S'assurer que tous les repères de calage sont alignés. Réglez le tendeur à sa position définitive pour que son aiguille soit alignée avec le point de référence – voir schéma 11.

## Section 4 :

### FIAT – REFERENCES CROISEES AVEC LES NUMEROS D'OUTILS DU FABRICANT DU VEHICULE

Ces références croisées fournissent le numéro de l'outil d'entretien spécial FIAT et le numéro « DT » de l'outil couvrant l'application d'entretien appropriée.

Fiat Ref	DT. Ref	Fiat Ref	DT. Ref	Fiat Ref	DT. Ref
1860874000	DT.4521	1860899000	DT.4517	1860987000	DT.4513
1860876000	DT.4522A	1860901000	DT.4516	1860992000	DT.4511
1860895000	DT.4519	1860985000	DT.4512	1895879000	DT.4519







## Precautions

EN

Disconnect the negative pole from the battery before starting work.

NB:

Before disconnecting the battery, make sure that the owner knows the code for the car radio.

Do not use the wedge pins to block the engine when unscrewing or tightening the crankshaft pulley.

Never use the belt as a holding tool to block or remove the camshaft pinion nuts.

Never exert pressure to force on the pulleys and rollers at the point where the distribution belt arrives in position.

Do not fold the belt or turn it inside out or bend it less than a 25mm radius.

Do not use lever or force to put a belt in place.

Check the belt idlers, stationary rollers and water pump through rotation.

Check the alignment of pulleys and rollers.

Check there is no oil leak or seepage. If so, remedy the problem.

When replacing the distribution belt, check that the new belt is fitted with the right kind of tooth.

Comply with the belt tension

Comply with the tightening torques.

Comply with the rotation direction indicated by the arrows on the distribution belt

Never re-install a worn distribution belt, but replace it.

Never re-stretch a distribution belt, but replace it.

Replace the belt if it shows signs of wear and tear - friction, cracking, damaged, cut, eroded or worn teeth, worn wall, worn edges or clogged with oil.

Any damage caused to the belt must be thoroughly investigated so as to define the causes before re-assembling a new belt.

Never use solvents (Diluent, petrol, etc.) to clean the oil deposits on the surface of the belt. In case of doubt replace the belt.

Any cleaning must be carried out with care using a soft, dry brush.

Never turn the belt inside out to clean it or for inspection.

Always run the engine in the normal rotation direction, failing contrary instructions from the maker of the vehicle.

## DT.FIAT-P

### Engine Timing Tool Kit

#### Timing Belt Replacement Applications

FIAT Petrol Engines 1.2/1.4 16v, 1.4 12v. and 1.6 16v.

Section 1: 1.2 & 1.4 16v. Petrol Engines

Section 2: 1.4 12v. Petrol Engines

Section 3: 1.6 16v. Petrol Engines

Section 4: Cross Reference List to FIAT Tool Numbers

**IMPORTANT: Always refer to the vehicle manufacturer's service instructions, or proprietary manual, to establish the current procedures and data. This Product Information Set details applications and the use of the tools with any general instructions provided as a guide only.**

### Section 1:

#### PETROL ENGINES -1.2 16v. & 1.4 16v. engines

- Refer to Application Chart for details of models/engines

FIAT 1.2 16v. and 1.4 16v. engines require the following timing tools from DT. FIAT-P DT.4511 Piston Positioning Tool Set (Pair)

DT.4512 Camshaft Setting Tool Set (Pair)

DT.4513 Belt Tensioner Adjuster

### 1

Engine timing on both Fiat 1.2 and 1.4 16v. engines is established by positioning all four pistons at the same height, and setting the camshaft position with tools which 'lock' into 'timing slots' in the camshafts,

### 2

#### DT.4511 Piston Position Tool Set (Pair)

DT.4511 Set comprises 2 x Piston Positioning Tools. DT.4511 is used to establish the crankshaft timing position, which is correct when all four pistons are in line with one another.

Screw the Main Bodies of DT.4511 **fully** into the spark plug holes of No1 and No2 cylinders, taking care not to over tighten. Carefully slide the Indicator Pins into the Main Bodies so they rest on top of the pistons.

Turn the crankshaft **very slowly**, in the direction of normal engine rotation, until the bottom of the groove on the Indicator Pins is visually in line with the top





of the Main Bodies. When both tools achieve this position, the pistons will be in line with one another, **They must be halfway through their stroke and No.1 cylinder piston must be descending on its inlet stroke.**

Check that the camshaft 'timing slots' are in line with the 'timing holes' in the camshaft housing and that the pin on the crankshaft pulley is on the **opposite side** to the RPM sensor.

### 3

#### DT.4512 Camshaft Setting Tool Set (Pair)

DT.4512 comprises 2 x Setting Tools which screw in to 'timing holes' situated on the sides of the camshaft housing.

Each camshaft has a 'timing slot' and when these are positioned and retained in line with the 'timing holes' with DT.4512, the camshafts are in the correct timed position.

Remove the sealing plugs from the camshaft housing. Visually check that the camshaft 'timing slots' are in line with the 'timing holes' and screw in both Setting Tools DT.4512, holding their centre spindle steady with the roll pin held in the vertical position.

**WARNING: Do not use DT.4512 Setting Tools to counter-hold when releasing/tightening camshaft sprocket. Use a suitable Sprocket Holding Tool-DT.CLE.**

### 4

#### DT.4513 Belt Tensioner Adjuster

DT.4513 is a special 'peg' wrench which locates into the two holes in the belt tensioner.

**NOTE:** The camshaft sprocket is released and free to turn on the camshaft when fitting a new belt.

Fit the new belt and initially set the tensioner at maximum. Tighten the camshaft sprocket bolt and turn the crankshaft two revolutions, by hand, returning to timed position. Adjust the tensioner using DT.4513, so that the tensioner marks align – see Diagram 4.

#### Section 2:

##### PETROL ENGINES - 1.4 12v. engines

- Refer to Application Chart for details of models/engines

FIAT 1.4 12v. engines require the following timing tools from DT. FIAT-P

DT.4516 Crankshaft Locking Tool

DT.4517 Camshaft Setting Plate

### 5

#### DT.4517 Camshaft Setting Plate

The crankshaft is positioned at TDC by aligning the timing marks on the crankshaft pulley.

Fit DT.4517 Setting Plate to retain the camshaft in its 'timed' position. DT.4517 is bolted in place of the bearing cap of **No2 cylinder.**

**NOTE:** When fitting DT.4517 Plate, the bolts fixing the bearing cap on the exhaust side are removed and the inlet side bolts loosened only. **Care must be taken** in raising the oil supply pipe when removing the No2 cylinder bearing cap. Once DT.4517 is fitted the exhaust side bolts are refitted and all bearing cap bolts tightened to specified torque.

Slacken the camshaft sprocket bolt so the sprocket is free to turn on the camshaft.

**WARNING: Do not use DT.4517 Setting Plate to counter-hold when releasing/tightening camshaft sprocket. Use a suitable Sprocket Holding Tool – DT.CLE.**

### 6

#### DT4516 Crankshaft Locking Tool

DT.4516 Locking Tool comprises a Plate and 2 x Support Spindles.

Fit the new belt around the crankshaft gear and then attach DT.4516 to 'lock' the crankshaft at TDC. The two bolts fixing the oil pump to the crankcase are removed and replaced by the 2 x DT.4516 support spindles. DT.4516 Plate is secured on to the spindles ensuring that the 'timing peg' on the crankshaft gear aligns with the slot in the DT.4516 Plate.

**NOTE:** Fit the Plate so that the word "FRONT" is visible.

A suitable bolt can be inserted through the hole on the right-hand side of the Plate and screwed into the crankshaft gear to 'lock' at TDC position.

### 7

Initially the tensioner is adjusted to maximum and the camshaft sprocket bolt tightened. Once all tools have been removed, and bearing cap and oil pump bolts re-fitted, the engine can be turned, by hand, two revolutions, returning to TDC. The tensioner is adjusted so its lever is aligned with the tension reference point - see Diagram 7

#### Section 3:

##### PETROL ENGINES - 1.6 16v. engines

-Refer to Application Chart for details of models/engines

FIAT 1.6 16v. engines require the following timing tools from DT. FIAT-P

DT.4519 Crankshaft TDC Positioning Tool





DT.4521 Camshaft Setting Plate Set (2 Plates)  
DT.4522A Belt Tensioner Adjuster

Timing belt replacement on Fiat twin camshaft 1.6v. engines is carried out using DT.4519 TDC Position Tool together with a suitable DTI, to determine the TDC piston position in No1 cylinder, and with DT.4521 Camshaft Setting Plates fixed at the rear of the camshafts.

## 8

### DT.4519 Crankshaft TDC Position Tool (use with suitable DTI-Dial Gauge)

The correct engine/crankshaft TDC position is established using DT.4519 together with a suitable DTI, (such as DT.3054-10 Dial Gauge).

**NOTE:** A standard good quality DTI will suffice for this application as the DTI is not being used for measurement. It is only to indicate that the piston has achieved TDC position (DTI needle achieves its highest reading and starts to move in the reverse direction).

Remove the spark plugs and install the DTI into DT.4519 and secure with the Thumbscrew.

Screw DT.4519 fully into the spark plug hole of No1 cylinder. Turn the crankshaft, in the normal direction of engine rotation, so that the piston reacts on the indicator pin of DT.4519 and in turn, moves the needle of the DTI.

TDC is achieved when the needle reaches its highest reading and starts to move in the reverse direction. **NOTE: The piston must be on its ignition stroke.**

Check that timing marks on pulley and belt cover align.

## 9

### DT.4521 Camshaft Setting Plate Set (2 Plates)

These Setting Plates retain the camshafts in their timed positions and are fixed at the rear of each camshaft. The Set comprises two similar, but different Setting Plates. These plates are marked 'Inlet' or 'Exhaust' and only the correct Plate must be used on the corresponding camshaft – The Plates are NOT interchangeable.

## 10

Remove covers at the rear of camshafts. Slide Plates over studs and locate onto each camshaft ensuring the key on the Plate fits into the slot in the camshaft. Secure in place with original cover nuts.

**IMPORTANT:** Check that the correct Plate is fitted to appropriate camshaft and the 'notch' on the side of the Plate aligns with the blanking plug on the camshaft housing – see Diagram 9.

Slacken the belt tensioner, remove old belt and loosen camshaft sprocket bolts so sprockets are free to turn on the camshafts.

**WARNING: DO NOT use DT.4521 Camshaft Setting Plates to hold camshafts in position whilst releasing or tightening the sprocket bolts. Plates are for retention of timing position only. Use a Sprocket Holding Tool – DT.CLE.**

## 11

### DT.4522A Belt Tensioner Adjuster

When fitting new belt, the marks on the belt are aligned to marks on the sprockets/pulley.

Remove bolt from front engine casing, (positioned above/left of tensioner) and attach DT.4522A via its spindle.

**NOTE:** DT.4522A has interchangeable spindles – use the appropriate spindle to suit thread – M8 or M10.

Using a spanner on the hexagon of DT.4522A, lever the Tensioner Adjuster to initially adjust the tensioner to maximum position (moving tensioner pointer to the end of its travel).

Tighten the camshaft sprocket bolts and turn the engine, by hand, two revolutions, returning to TDC. Check that all timing marks align and adjust the final position of the tensioner so its pointer is in line with the reference point - see diagram 11.

## Section 4:

### FIAT – VEHICLE MANUFACTURER'S TOOL CROSS REFERENCE

This cross reference provides the FIAT Specialised Service Tool number and the "DT." Tool covering the relevant service application.

Fiat Ref	DT. Ref	Fiat Ref	DT. Ref	Fiat Ref	DT. Ref
1860874000	DT.4521	1860899000	DT.4517	1860987000	DT.4513
1860876000	DT.4522A	1860901000	DT.4516	1860992000	DT.4511
1860895000	DT.4519	1860985000	DT.4512	1895879000	DT.4519





## Sicherheitsvorschriften

DE

Vor Beginn der Arbeit den Minuspol der Batterie abklemmen.

### Hinweis:

Vor dem Abklemmen der Batterie sicherstellen, dass der Kfz-Besitzer den Code für das Autoradio kennt.  
 Die Fixierdorne nicht zum Blockieren der Kurbelwelle beim Lösen oder Anziehen der Kurbelradschraube verwenden.  
 Den Steuerriemen nicht zum Blockieren des Nockenwellenrads beim Lösen der Muttern daran benutzen.  
 Die Scheiben und Zahnräder, auf denen der Steuerriemen gelegt wurde, nicht als Auflage oder Abstützung benutzen.  
 Den Steuerriemen nicht knicken, umdrehen oder mit einem Radius unter 25 mm biegen.  
 Zum Anbringen des Steuerriemens keine Hebel verwenden und nicht gewaltsam vorgehen.  
 Die Spannrollen, Laufräder und die Wasserpumpe auf einwandfreie Drehung prüfen.  
 Scheiben und Räder auf einwandfreie Ausrichtung prüfen.  
 Prüfen, ob kein Öl ausläuft, anderenfalls Störung beheben.  
 Beim Auswechseln des Steuerriemens prüfen, ob der neue Riemen die richtige Zahnung besitzt.  
 Auf richtige Riemenspannung achten.  
 Die vorgeschriebenen Anzugsmomente beachten.  
 Die durch einen Pfeil angegebene Drehrichtung des Steuerriemens beachten.  
 Gebrauchte Steuerriemen nicht wiederverwenden, sondern immer ersetzen.  
 Gebrauchte Steuerriemen nicht nachspannen, sondern immer ersetzen.  
 Gebrauchte Steuerriemen immer ersetzen, sobald sie Anzeichen von Verschleiß zeigen: Reibstellen, Risse, beschädigte, eingeschnittene, abgeschliffene oder abgenutzte Zähne, abgenutzte Trennwand, abgenutzte Grate, Ölverschmutzung.  
 Beim Feststellen von Schäden am Steuerriemen, vor dem Einsetzen eines neuen Steuerriemens intensiv nach deren Ursache suchen.  
 Keine Lösungsmittel (Verdünner, Benzin etc.) zum Reinigen von Ölverschmutzungen am Riemen verwenden. Im Zweifelsfall den Riemen auswechseln.  
 Reinigungsarbeiten sorgfältig mit einer weichen und trockenen Bürste vornehmen.  
 Den Steuerriemen zum Reinigen und Inspizieren nicht umdrehen.  
 Den Motor - außer bei speziellen Vorgaben durch den Hersteller - immer in normaler Drehrichtung drehen.

## DT.FIAT-P

### Sortiment zur Einstellung von FIAT-Benzinmotoren 1.2/1.4 16v, 1.4 12v und 1.6 16v.

Abschnitt 1: Benzinmotoren 1.2 & 1.4 16v  
 Abschnitt 2: Benzinmotoren 1.4 12v  
 Abschnitt 3: Benzinmotoren 1.6 16v  
 Abschnitt 4: FIAT-Werkzeugnummer-Zuordnungsliste

**WICHTIG: Stets die Wartungsanweisungen des Fahrzeugherstellers oder die Betriebsanleitung beachten, um die aktuellsten Daten und Verfahren zu erfahren. Diese Produktinformationen enthalten die Details der Anwendungen und der Benutzung der Werkzeuge, während alle allgemeinen Anweisungen nur zur Information dienen.**

### Abschnitt 1:

#### BENZINMOTOREN - Motoren 1.2 16v & 1.4 16v

Siehe Anwendungstabelle für die Details der Modelle/Motoren

Die FIAT-Motoren 1.2 16v und 1.4 16v verlangen die folgenden Einstellwerkzeuge:

- DT.4511 Werkzeugsatz zur Kolbenpositionierung (Paar)
- DT.4512 Werkzeugsatz zur Nockenwelleneinstellung (Paar)
- DT.4513 Riemenspanner-Einsteller

### 1

Die Motoreinstellung bei den Fiat-Motoren 1.2 und 1.4 16v erfolgt, indem die vier Kolben auf dieselbe Höhe (halber Hub) gebracht und die Position der Nockenwelle(n) mit dem (oder den) Werkzeug(en) eingestellt wird, die sie dank der in den Nockenwellen maschinell bearbeiteten Einstellschlitz blockieren.

### 2

#### DT.4511 Werkzeugsatz zur Kolbenpositionierung (Paar)

Der Werkzeugsatz DT.4511 enthält 2 Kolbenpositionierungswerkzeuge. Der Werkzeugsatz DT.4511 dient dazu, die Einstellposition der Kurbelwelle sicherzustellen, die richtig ist, wenn die vier Kolben ausgerichtet sind.

Die Hauptgehäuse des Werkzeugs DT.4511 **vollständig** in die Zündkerzenlöcher der Zylinder Nr. 1 und Nr. 2 einschrauben und dabei nicht zu fest anziehen. Die Fühler der Anzeigevorrichtung sorgfältig so in die Hauptgehäuse schieben, dass sie auf den Kolben aufliegen.





Die Pleuellwe sehr langsam in normaler Drehrichtung des Motors drehen, bis der untere Teil der Nut auf den Fühlern der Anzeigevorrichtung optisch mit dem oberen Teil der Hauptgehäuse ausgerichtet ist. Wenn die beiden Werkzeuge diese Position erreichen, sind die Pleulen ausgerichtet. Sie müssen auf halbem Hub sein und der Pleule von Zylinder Nr. 1 muss sich auf seinem Einlasshub nach unten bewegen.

Sicherstellen, dass die «Einstellschlitz» in den Pleulenwellen mit den «Einstellbohrungen» im Zylinderkopf ausgerichtet sind und dass der Stift auf der Pleulenwellenriemenscheibe sich auf der gegenüberliegenden Seite des OT-Gebers befindet.

### 3

#### DT.4512 Werkzeugsatz zur Pleulenwelleneinstellung (Paar)

Der Satz DT.4512 enthält 2 Einstellwerkzeuge, die in die «Einstellbohrungen» an den Seiten des Zylinderkopfs geschraubt werden.

Jede Pleulenwelle enthält einen «Einstellschlitz», und wenn sie in Position und mit Hilfe des Satzes DT.4512 mit den «Einstellbohrungen» ausgerichtet sind, sind die Pleulenwellen richtig eingestellt.

Die Dichtstopfen des Zylinderkopfs entfernen. Sichtprüfen, dass die «Einstellschlitz» in den Pleulenwellen mit den «Einstellbohrungen» ausgerichtet sind und die zwei Werkzeuge des DT.4512 einschrauben.

**ACHTUNG GEFAHR:** Die Werkzeuge des DT.4512 nicht zum Blockieren beim Lockern oder Festziehen der Pleulenwellenriemenscheibe(n) verwenden. Dazu das entsprechende Riemenscheiben-Haltewerkzeug DT.CLE verwenden.

### 4

#### DT.4513 RiemenSpanner-Einsteller

Der Einsteller DT.4513 ist ein Spezial-«Hakenschlüssel», der in den beiden Löchern des RiemenSpanners angebracht wird.

**HINWEIS:** Die Pleulenwellenriemenscheibe ist bei der Montage eines neuen Riemen gelöst und kann sich frei auf der Pleulenwelle drehen.

Den neuen Riemen anbringen und den Spanner zunächst auf den Höchstwert einstellen. Die Pleulenwellenriemenscheibenschraube anziehen und die Pleuelwelle zwei Umdrehungen von Hand drehen, um sie in die Einstellposition zu bringen. Den Spanner mit Hilfe des Einstellers DT.4513 so einstellen, dass die Marken auf dem Spanner ausgerichtet sind – siehe Schema 4.

## Abschnitt 2:

### BENZINMOTOREN - Motoren 1.4 12v

- Siehe Anwendungstabelle für die Details der Modelle/Motoren

Die FIAT-Motoren 1.4 12v verlangen die folgenden Einstellwerkzeuge:

- DT.4516 Pleulenwellen-Blockierwerkzeug
- DT.4517 Pleulenwellen-Einstellplatte

### 5

#### DT.4517 Pleulenwellen-Einstellplatte

Die Pleuelwelle wird in OT-Stellung gebracht, indem die Einstellmarken auf der Pleulenwellenriemenscheibe ausgerichtet werden.

Die Einstellplatte DT.4517 anbringen, um die Pleulenwelle in «Einstellposition» zu halten. Die Einstellplatte DT.4517 wird anstelle des Lagerdeckels von Zylinder Nr. 2 festgeschraubt.

**HINWEIS:** Bei der Montage der Einstellplatte DT.4517 werden die Schrauben, mit denen der Lagerdeckel auf der Auslassseite befestigt ist, entfernt, während die Schrauben der Einlassseite nur gelöst werden. Beim Anheben der Ölversorgungsleitung beim Ausbau des Lagerdeckels von Zylinder Nr. 2 aufpassen. Nach dem Einbau der Einstellplatte DT.4517 werden die Schrauben der Auslassseite wieder angebracht und alle Lagerdeckelschrauben werden auf das vorgeschriebene Anzugsmoment festgezogen.

Die Schraube der Pleulenwellenriemenscheibe lösen, damit sie sich frei auf der Pleulenwelle drehen lässt. **ACHTUNG GEFAHR:** Die Einstellplatte DT.4517 nicht zum Blockieren beim Lockern oder Festziehen der Pleulenwellenriemenscheibe verwenden. Dazu das entsprechende Riemenscheiben-Haltewerkzeug – DT.CLE verwenden.

### 6

#### DT.4516 Pleulenwellen-Blockierwerkzeug

Das Pleulenwellen-Blockierwerkzeug DT.4516 besteht aus einer Platte und zwei Tragbolzen.

Den neuen Riemen auf dem Pleulenwellenrad anbringen und das Werkzeug DT.4516 befestigen, um die Pleuelwelle im OT zu «blockieren». Die beiden Schrauben entfernen, mit denen die Ölpumpe auf dem Gehäuse befestigt ist, und durch die beiden Tragbolzen des Werkzeugs DT.4516 ersetzen. Die Platte des Werkzeugs DT.4516 wird auf den Tragbolzen befestigt, wobei sichergestellt wird, dass der «Einstellstift» auf dem Pleulenwellenrad mit dem Schlitz in der Platte des Werkzeugs DT.4516 ausgerichtet ist.

**HINWEIS:** Die Platte so anbringen, dass das Wort «FRONT» sichtbar ist.

Man kann eine geeignete Schraube in die Bohrung der rechten Seite der Platte einführen und in die Pleulenwellenriemenscheibe schrauben, um sie im OT zu «blockieren».

### 7

Den Spanner zunächst auf den Höchstwert einstellen und die Schraube der Pleulenwellenriemenscheibe festziehen. Nachdem alle Werkzeuge ausgebaut und die Schrauben der Lagerdeckel und der Ölpumpe wieder angebracht wurden, kann man den Motor zwei Umdrehungen von Hand drehen, um ihn in den OT zu bringen. Den Spanner so einstellen, dass sein Hebel mit dem Spannungsbezugspunkt ausgerichtet ist - siehe Schema 7.





### Abschnitt 3:

#### BENZINMOTOREN - Motoren 1.6 16v

- Siehe Anwendungstabelle für die Details der Modelle/Motoren

Die FIAT-Motoren 1.6 16v verlangen die folgenden Einstellwerkzeuge:

- DT.4519 Kurbelwellen-OT-Positionierungswerkzeug
- DT.4521 Satz Nockenwellen-Einstellplatten (2 Platten)
- DT.4522A Riemenspanner-Einsteller

Der Austausch des Steuerriemens bei den Fiat-Motoren 1.6L 16V mit Doppelnockenwellen erfolgt mit Hilfe des OT-Positionierungswerkzeugs DT.4519 mit einer Messuhr zur Bestimmung der OT-Stellung von Zylinder Nr. 1, und mit Hilfe der Nockenwellen-Einstellplatten DT.4521, die hinten an den Nockenwellen befestigt werden.

### 8

#### Kurbelwellen-OT-Positionierungswerkzeug DT.4519 (eine Messuhr benutzen)

Die korrekte OT-Stellung des Motors wird mit Hilfe des Werkzeugs DT.4519 mit einer Messuhr bestimmt.

**HINWEIS:** Die Messuhr dient dazu, anzuzeigen, dass der Kolben seine OT-Stellung erreicht hat (die Nadel der Messuhr gibt den höchsten Wert an und beginnt, sich in Gegenrichtung zu bewegen).

Die Zündkerzen entfernen und die Messuhr im Werkzeug DT.4519 anbringen; mit der Spanschraube befestigen.

Das Werkzeug DT.4519 **vollständig** in das Zündkerzenloch von Zylinder Nr. 1 einschrauben. Die Kurbelwelle in normaler Drehrichtung drehen, damit der Kolben auf die Nadel der Messuhr des Werkzeugs DT.4519 einwirkt und seinerseits die Nadel verschiebt.

Der OT ist erreicht, wenn die Nadel den Höchstwert anzeigt und beginnt, sich in Gegenrichtung zu bewegen. **HINWEIS: Der Kolben muss sich im Zündzeitpunkt befinden.**

Sicherstellen, dass die Einstellmarken auf Riemenscheibe und Riemendeckel ausgerichtet sind.

### 9

#### DT.4521 Satz Nockenwellen-Einstellplatten (2 Platten)

Diese Einstellplatten halten die Nockenwellen in Einstellposition und sind hinten an jeder Nockenwelle befestigt. Der Satz besteht aus zwei ähnlichen Platten, die jedoch unterschiedlich sind. Diese Platten sind mit «Inlet» bzw. «Exhaust» gekennzeichnet und nur die richtige Platte darf auf der entsprechenden Nockenwelle benutzt werden – Die Platten **SIND NICHT** untereinander austauschbar. **Inlet für die Einlassnockenwelle und Exhaust für die Auslassnockenwelle benutzen.**

### 10

Die Deckel hinten an den Nockenwellen entfernen. Die Platten auf die Stehbolzen schieben und auf den einzelnen Nockenwellen platzieren, dabei darauf achten, dass der Keil der Platte in den Spalt der Nockenwelle eingeführt wird. Die Platten mit Hilfe der ursprünglichen Muttern der Deckel in Position befestigen.

**WICHTIG:** Sicherstellen, dass die richtige Platte auf der entsprechenden Nockenwelle montiert ist und dass «die Nut» auf der Seite der Platte mit dem Verschluss auf dem Nockenwellengehäuse ausgerichtet ist – siehe Schema 9.

Den Riemenspanner lösen, den alten Riemen entfernen und die Schrauben der Nockenwellenriemenscheiben lösen, damit sie sich frei auf den Nockenwellen drehen können.

**ACHTUNG GEFAHR:** Die Nockenwellen-Einstellplatten DT.4521 nicht benutzen, um die Nockenwellen beim Lösen oder Festziehen der Riemenscheibenschrauben in Position zu halten. Die Platten dürfen zur Blockierung der Einstellposition verwendet werden. Ein Riemenscheiben-Haltewerkzeug – DT.CLE benutzen.

### 11

#### DT.4522A Einstellung des Riemenspanners

Bei der Montage eines neuen Riemens werden die Marken auf dem Riemen mit den Marken auf den Riemenscheiben ausgerichtet.

Die Schraube des vorderen Kurbelgehäuses (über dem/links vom Spanner) entfernen und den Einsteller DT.4522A mit dem Bolzen befestigen.

**HINWEIS:** Der Einsteller DT.4522A hat untereinander austauschbare Bolzen – den geeigneten Bolzen in Abhängigkeit vom Gewinde benutzen – M8 oder M10. Einen Schlüssel auf dem Sechskantteil des Einstellers DT.4522A benutzen, durch Hebelwirkung auf den Einsteller des Spanners den Spanner zunächst auf den Höchstwert einstellen (indem die Nadel des Spanners auf maximalen Hub gestellt wird).

Die Riemenscheibenschrauben der Nockenwellen festziehen und den Motor zwei Umdrehungen von Hand drehen, um ihn in den OT zu bringen. Sicherstellen, dass alle Einstellmarken ausgerichtet sind. Den Spanner auf seine endgültige Stellung einstellen, wobei die Nadel mit dem Bezugspunkt ausgerichtet wird – siehe Schema 11.

### Abschnitt 4:

#### FIAT – ZUORDNUNG ZU DEN WERKZEUGNUMMERN DES FAHRZEUGHERSTELLERS

Zuordnung der Nummer des FIAT-Spezial-Wartungswerkzeugs und der «DT»-Werkzeugnummer für die jeweilige Wartungsanwendung.

Fiat Ref	DT. Ref	Fiat Ref	DT. Ref	Fiat Ref	DT. Ref
1860874000	DT.4521	1860899000	DT.4517	1860987000	DT.4513
1860876000	DT.4522A	1860901000	DT.4516	1860992000	DT.4511
1860895000	DT.4519	1860985000	DT.4512	1895879000	DT.4519





## Voorzorgsmaatregelen

NL

Koppel de minpool van de accu los vooraleer u met de werkzaamheden begint.

### Opmerking:

Vooraleer u de accu loskoppelt, moet u zich ervan vergewissen dat de eigenaar de code van de autoradio kent.

Gebruik geen klemstiften om de motor te blokkeren bij het los- of vastdraaien van de krukasriemschijf.

Gebruik de riem nooit als gereedschap om de moeren van de nokstandwielen vast te houden, te blokkeren of te verwijderen.

Steun, om meer kracht te zetten, niet op de riemschijven en rollen waarop de distributieriem zit.

Plooi de riem niet, draai hem niet ondersteboven en buig hem niet tot een straal van minder dan 25 mm.

Gebruik geen hefboom en forceer niet om een riem aan te brengen.

Controleer de spanrollen, de vaste rollen en de waterpomp door eraan te draaien.

Controleer de uitlijning van de riemschijven en de rollen.

Controleer of er geen olieklekken of -doorsijpelingen zijn; indien dit toch het geval is, moet u dit probleem verhelpen.

Controleer bij het vervangen van de distributieriem of de nieuwe riem met het juiste type van tanden is uitgerust.

Pas de juiste riemspanning toe.

Pas de juiste aanhaalkoppels toe.

Respecteer de draairichting die door de pijltjes op de distributieriem wordt aangegeven.

Installeer een versleten distributieriem nooit opnieuw, maar vervang deze.

Span een distributieriem nooit opnieuw aan, maar vervang deze.

Vervang de riem als deze tekenen van slijtage vertoont: wrijving, kleine barsten, beschadigde, afgebroken, aangetaste of versleten tanden, versleten tussenschot, versleten randen, vervuiling door olie.

Elke beschadiging van de riem moet grondig worden bestudeerd om de oorzaken ervan te bepalen, alvorens een nieuwe riem wordt geïnstalleerd.

Gebruik geen oplosmiddelen (verdunner, benzine, enz.) om olieafzetting op het riemoppervlak te verwijderen; vervang in geval van twijfel de riem.

Het schoonmaken moet zorgvuldig gebeuren, met de hulp van een soepele en droge borstel.

Draai de riem niet ondersteboven om hem schoon te maken of te controleren.

Laat de motor steeds in de normale draairichting draaien, behalve als de constructeur van het voertuig anders voorschrijft.

## DT.FIAT-P

### Motor afstelgereedschapset

#### Toepassingen bij vervanging distributieriem

FIAT benzinemotoren 1.2/1.4 16v., 1.4 12v. en 1.6 16v.

Sectie 1: 1.2 & 1.4 16v. benzinemotoren

Sectie 2: 1.4 12v. benzinemotoren

Sectie 3: 1.6 16v. benzinemotoren

Sectie 4: Vergelijkings tabel naar Fiat gereedschapsnummers

**BELANGRIJK** : lees steeds de instructies zoals deze worden gegeven door de fabrikant van het voertuig of lees de gebruikershandleiding van het voertuig om de meest recente procedures en gegevens te kennen. Deze productinformatie geeft slecht gebruiksaanwijzingen en algemene instructies voor het betreffende gereedschap en mag dan enkel ook als een leidraad beschouwd worden.

### Sectie 1:

#### BENZINEMOTOREN -1.2 16v. & 1.4 16v. motoren

##### -Raadpleeg de toepassingskaart voor details over modellen/motortypes

Bij de FIAT 1.2 16v. en 1.4 16v.-motoren zijn de volgende afstelgereedschappen uit de kit DT.FIAT-D nodig :

DT.4511 Zuiger borggereedschap (paar)

DT.4512 Nokkenas borgplaten (paar)

DT.4513 Stelgereedschap riemspanner

## 1

De motorafstelling op zowel de Fiat 1.2 en 1.4 16v.-motoren gebeurt door het op gelijke hoogte brengen van alle 4 de zuigers en door de nokkenas met behulp van het nokkenas-borgplaten te blokkeren in de afstelopeningen in de nokkenassen.

## 2

#### DT.4511 Borggereedschap voor zuiger (paar)

DT.4511 Set bestaande uit 2 x zuiger-borggereedschappen. DT.4511 wordt aangewend om het juiste afstelpunt van de krukas te vinden, hetgeen wordt bereikt door alle 4 zuiger in lijn met elkaar te brengen.

Schroef het basislichaam van de DT.4511 volledig in de bougie-opening van de cilinder 1 en 2,





opgelet niet te vast draaien. Schuif voorzichtig de indicator-pennen in het basislichaam zodat ze boven op de zuiger rusten. Draag de kruk **zeer traag**, in normale draairichting van de motor, tot de groef op de indicator-pennen duidelijk zichtbaar in lijn ligt met de bovenzijde van het basislichaam. Als deze positie bij beide gereedschappen wordt bereikt, dan zijn de zuigers in lijn met elkaar, **ze moeten halfweg voorbij hun slag zijn en de zuiger van cilinder 1 moet naar beneden bewegen bij de inlaatslag**. Controleer of de afstelopeningen van de nokkenas in lijn liggen met de afstelopeningen in de nokkenasafdekking en dat de pen op het krukaswiel aan de tegenovergestelde zijde van de RPM sensor ligt.

### 3

#### DT.4512 Set borgplaten voor nokkenas (paar)

DT.4512 bestaat uit 2 stelgereedschappen die in de afstelopening op de flanken van de nokkenasafdekking geschroefd worden.

Elke nokkenas heeft een "afstelsleuf", wanneer deze uitgelijnd en op hun plaats worden gehouden met de afstelopeningen met DT.4512, dan zijn de nokkenassen op het juiste tijdstip afgesteld.

Verwijder de afdekkapjes uit de nokkenasbehuizing. Controleer visueel of de afstelsleuven van de nokkenas in lijn liggen met de afstelopeningen en schroef beide DT.4512 borgplaten in, hierbij moet de centrale as goed stabiel worden gehouden, de spanhuls moet in verticale positie wijzen.

**WAARSCHUWING: Gebruik DT.4512 niet als blokkeerhulp bij het losmaken of terug vastdraaien van het nokkenastandwiel. Gebruik hiervoor het speciale borggereedschap voor tandwielen DT.CLE.**

### 4

#### DT.4513 Afstelgereedschap voor riemspanner

DT.4513 is een speciale moersleutel met nokjes, die in de 2 openingen van de riemspanner passen.

**NOTA:** Het nokkenastandwiel wordt losgemaakt en blijft vrij draaiend op de nokkenas zitten, terwijl een nieuwe riem geplaatst wordt.

Monteer de nieuwe riem en zet in een eerste beweging de riemspanner op het maximum. Zet de centrale bout van het nokkenastandwiel vast en draai de krukas, met de hand, 2 volledige omwentelingen en keer terug naar de afstelpositie. Regel dan de riemspanner verder af met DT.4513, zodat de markeringen van deze weer uitgelijnd zijn – zie diagram 4.

## Sectie 2:

### BENZINEMOTOREN -1.4 12v.

#### -Raadpleeg de toepassingskaart voor details over modellen/motortypes

Bij de FIAT 1.4 12v.-motoren zijn de volgende afstelgereedschappen uit de kit DT.FIAT-D nodig :

DT.4516 Krukas borggereedschap

DT.4517 Borgplaten voor nokkenas

### 5

#### DT.4517 Borgplaat voor nokkenas

De krukas wordt in het BDP geplaatst door de markeringen op het krukaswiel uit te lijnen.

Monteer DT.4517 om de nokkenas in deze afgestelde positie te blokkeren. DT.4517 wordt in de plaats van de lagerkap van **cilinder 2** vastgeschroefd.

**NOTA:** wanneer u de DT.4517 borgplaat monteren wilt, moeten de bouten van de lagerkap op de uitlaatzijde verwijderd en deze aan de inlaatzijde enkel licht losgemaakt.

**Voorzicht is geboden** bij het oplichten van de olietoevoerpijp wanneer u de lagerkap van cilinder 2 verwijderd. Eenmaal DT.4517 gemonteerd is, worden de bouten aan de uitlaatzijde terug ingeschroefd en de bouten van alle lagerkappen met het voorgeschreven draaimoment vastgezet.

Los de bout van het nokkenastandwiel, zodat dit vrij op de nokkenas kan draaien.

**WAARSCHUWING: Gebruik DT.4517 niet als blokkeerhulp bij het losmaken of terug vastdraaien van het nokkenastandwiel; Gebruik hiervoor het speciale borggereedschap voor tandwielen – DT.CLE.**

### 6

#### DT4516 Borggereedschap krukas

DT.4516 borggereedschap bestaat uit een plaat en 2 steunassen.

Plaats de nieuwe riem rond de krukasoverbrenging en monteer dan DT.4516 om de krukas op het BDP te blokkeren. Verwijder de 2 bouten die de oliepomp tegen de krukasbehuizing houden en vervang deze door de 2 steunassen DT.4516. De plaat DT.4516 wordt bevestigd aan deze steunassen, let erop dat de afstelpen op de krukasoverbrenging in lijn ligt met de sleuf in de DT.4516 plaat.

**NOTA:** monteer de plaat op zulke wijze dat het woord "FRONT" zichtbaar is.

Een passende bout kan door het gat aan de rechte zijde van de plaat worden geplaatst en in de krukasoverbrenging worden geschroefd om deze op BDP te blokkeren.

### 7

In eerste instantie wordt de riemspanner tot op het maximum gezet en de bout van het nokkenastandwiel vastgezet. Zodra alle gereedschappen verwijderd en de bouten van de lagerkap en oliepomp terug geplaatst zijn, kan de motor terug 2 omwentelingen gedraaid worden (met de hand); keer hierna terug naar het BDP. Dan kan de riemspanner afgesteld worden, waarbij de hefboom met het spanrol-referentiepunt op het blok moet overeenkomen - zie diagram







### Sectie 3:

#### BENZINEMOTOREN - 1.6 16v.

##### -Raadpleeg de toepassingskaart voor details over modellen/motortypes

Bij de FIAT 1.6 16v.-motoren zijn de volgende afstelgereedschappen uit de kit DT.FIAT-D nodig :

DT.4519 Krukas BDP borggereedschap

DT.4521 Borgplaat nokkenas (set 2 platen)

DT.4522A Afstelgereedschap riemspanner

De vervanging van de distributieriem op de Fiat 1.6-16-motoren met dubbele nokkenas gebeurt door gebruik te maken van DT.4519 BDP borggereedschap, samen met een passende meetklok, om te bepalen wanneer cilinder nr. 1 op het BDP staat en met de DT.4521 nokkenas borgplaten, gemonteerd op de achterzijde van de nokkenassen..

### 8

#### DT.4519 Borggereedschap voor BDP krukas (te gebruiken met passende meetklok)

Enkel door gebruik te maken van DT.4519, samen met een passende DTI (vb. DT.3054-10 meetklok) kan het exacte BDP van de motor/krukas bepaald worden.

**NOTA:** een standaard meetklok van goede kwaliteit volstaat voor deze toepassing, daar het apparaat niet voor meetdoeleinden wordt gebruikt. Het dient enkel om aan te tonen wanneer de zuiger het BDP heeft bereikt (de naald van de meetklok bereikt zijn hoogste meetwaarde en zal dan in de tegenovergestelde richting bewegen). Verwijder de ontstekingskaarsen en monteer de DTI in de DT.4519 en borg deze d.m.v. de duivschroef.

Schroef DT.4519 **volledig** in de bougie-opening van cilinder nr. 1. Draai de krukas in de normale draairichting van de motor, zodat de zuiger de pen van DT.4519 raakt en zo, op zijn beurt, de naald van de DTI doet bewegen.

Het BDP is bereikt wanneer de naald de hoogste meetwaarde bereikt en weer in omgekeerde richting beweegt.

**NOTA: de zuiger moet zich op de ontstekingsslag bevinden.**

Controleer of de ontstekingsmerkteken op de poulie en distributieriem overeenstemmen.

### 9

#### DT.4521 Borgplaat nokkenas (set 2 platen)

Deze borgplaten houden de nokkenassen op hun plaats wanneer de afstelling gebeurt en worden op de achterzijde van elke nokkenas geplaatst. Het set bestaat uit 2 identieke, maar verschillende platen. De platen zijn gemarkeerd met 'Inlet' (inlaat) of 'Exhaust' (uitlaat) en alleen de juiste plaat moet op de overeenstemmende nokkenas gebruikt worden – **de platen zijn onderling NIET uitwisselbaar.**

### 10

Verwijder de afdekking aan de achterzijde van de nokkenassen. Schuif de platen over de tapeinden en plaats ze zo dat het nokje van de plaat in de sleuf van de nokkenas past. Bevestig met de originele moeren van de afdekking.

**BELANGRIJK:** controleer of de juiste positioneringsplaat op de overeenstemmende nokkenas geplaatst is en dat de inkeping op de zijkant van de plaat in lijn ligt met de afdekstop van de nokkenasbehuizing. – zie diagram 9.

Los de riemspanner, verwijder de oude distributieriem en los de schroeven van het nokkenastandwielen, zodat deze vrij op de nokkenas kunnen draaien.

**WAARSCHUWING: GEBRUIK NOOIT de DT.4521 borgplaten om de nokkenassen te blokkeren tijdens het los- of vastdraaien van de bouten van de nokkenastandwielen. De platen dienen enkel om een ingestelde positie te behouden. Gebruik hiervoor het borggereedschap voor tandwielen – DT.CLE.**

### 11

#### DT.4522A Afstelgereedschap riemspanner

Wanneer er een nieuwe distributieriem wordt gemonteerd, moeten de markeringen op deze riem uitgelijnd worden t.o.v. de markeringen op de nokkenastandwielen/looprol. Verwijder de bout uit de voorste motorbehuizing (links bovenaan de riemspanner) en monteer DT.4522A met zijn as.

**NOTA:** DT.4522A heeft uitwisselbare assen – gebruik de met de schroefdraad overeenstemmende as – M8 of M10.

Plaats een sleutel op de zeskant van de DT.4522A en oefen een hefboombeweging uit om de spanrol in eerste instantie reeds op de maximale positie te brengen (de pijl van de spanrol staat op het einde van zijn volledige slag).

Schroef de bouten van de nokkenastandwielen vast en draai de motor – met de hand – 3 volledige omwentelingen; keer dan terug naar het BDP. Controleer of alle markeringspunten overeenstemmen en regel de spanrol definitief af, zodat de pijl op het referentiepunt wijst - zie diagram 11.

### Sectie 4:

#### FIAT – VERGELIJKINGSTABEL MET ORIGINELE GEREEDSCHAPPEN VAN DE VOERTUIGFABRICANT

Deze vergelijkingstabel geeft een overzicht van de speciale FIAT gereedschapsnummers en de onderdelen uit de DT. kit met hun respectievelijke toepassingen.

Fiat Ref	DT. Ref	Fiat Ref	DT. Ref	Fiat Ref	DT. Ref
1860874000	DT.4521	1860899000	DT.4517	1860987000	DT.4513
1860876000	DT.4522A	1860901000	DT.4516	1860992000	DT.4511
1860895000	DT.4519	1860985000	DT.4512	1895879000	DT.4519





## Precauciones

ES

Desconectar el polo negativo de la batería antes de comenzar los trabajos.

### Nota:

Antes de desconectar la batería, asegúrese que el propietario conozca el código del autorradio.

No utilizar las varillas de ajuste para bloquear el motor cuando se afloja o aprieta la polea del cigüeñal.

Nunca utilizar la correa como herramienta de sujeción para bloquear o desmontar las tuercas de los piñones de árbol de levas.

No apoyarse para forzar sobre las poleas y rodillos donde se posiciona la correa de distribución.

No doblar la correa, ni ponerla al revés, ni curvarla con menos de 25 mm de radio.

No utilizar una palanca ni forzar para colocar una correa.

Verificar por rotación los rodillos tensores, los rodillos fijos y la bomba de agua.

Verificar la alineación de las poleas y rodillos.

Verificar que no haya ninguna fuga o chorreo de aceite; si es el caso, solucionar el problema.

Al reemplazar la correa de distribución, verificar que la nueva correa esté equipada con el tipo de diente correcto.

Respetar la tensión de las correas

Respetar los pares de apriete.

Respetar el sentido de rotación indicado por las flechas sobre la correa de distribución

Nunca volver a instalar una correa de distribución desgastada, reemplazarla.

Nunca volver a tensar una correa de distribución, reemplazarla.

Reemplazar la correa si ésta presenta signos de desgaste: Rozamiento, resquebrajamiento, dientes dañados, cortados, roídos o desgastados, tabique desgastado, aristas desgastadas, suciedad de aceite.

Todo daño causado a la correa debe ser objeto de un estudio detallado para definir sus causas antes de instalar una correa nueva.

No utilizar solventes (disolventes, gasolina, etc.) para limpiar los posos de aceite de la superficie de la correa; en caso de duda, reemplazar la correa.

Toda limpieza debe ser efectuada cuidadosamente con un cepillo suave y seco.

No poner la correa al revés para limpiarla o examinarla.

Poner siempre en funcionamiento el motor en el sentido normal de rotación, salvo si el constructor del vehículo indica lo contrario.

## DT.FIAT-P

### Kit de calado distribución para motores gasolina 1.2/1.4 16v, 1.4 12v y 1.6 16v FIAT.

Sección 1: Motores gasolina 1.2 y 1.4 16v

Sección 2: Motores gasolina 1.4 12v

Sección 3: Motores gasolina 1.6 16v

Sección 4: Lista de referencias cruzadas con los códigos de herramientas FIAT

**IMPORTANTE:** Referirse siempre a las instrucciones de mantenimiento del fabricante del vehículo, o a la guía del usuario, para determinar los datos y los procedimientos al día. Este conjunto de informaciones de productos da los detalles de las aplicaciones y de la utilización de las herramientas, instrucciones todas de carácter general que sólo se dan a título informativo.

### Sección 1:

#### MOTORES GASOLINA - Motores 1,2 16v y 1.4 16v

Consultar en el Cuadro de aplicaciones los detalles de los modelos/motores

Los motores FIAT 1,2 16v y 1.4 16v requieren las siguientes herramientas de calado de distribución:

- DT.4511 Juego de herramientas de posicionamiento de los pistones (un par)
- DT.4512 Juego de herramientas de calado de árbol de levas (un par)
- DT.4513 Ajustador del tensor de correa

### 1

El calado del motor en los motores Fiat 1.2 y 1.4 16v se hace posicionando los cuatro pistones a la misma altura (media carrera) y calando la posición del (o de los) árbol(es) de levas con las herramientas que los bloquean mediante hendiduras de calado mecanizadas en los árboles de levas.

### 2

#### DT.4511 Juego de herramientas de posicionamiento de los pistones (un par)

El juego de herramientas DT.4511 incluye 2 herramientas de posicionamiento de los pistones. El juego de herramientas DT.4511 se utiliza para establecer la posición de calado del cigüeñal que es correcta cuando los cuatro pistones **están alineados**.

Atornillar **enteramente** los cuerpos principales de la herramienta DT.4511 en los orificios de las bujías de los cilindros N° 1 y N° 2 cuidando de no apretar demasiado. Deslizar cuidadosamente las varillas del indicador en los cuerpos principales para que reposen sobre la parte superior de los pistones.

Girar **muy lentamente** el cigüeñal en el sentido normal de rotación del motor hasta que la parte inferior de la ranura en las varillas del indicador esté





visualmente alineada con la parte superior de los cuerpos principales. Cuando ambas herramientas alcanzan esta posición, los pistones están alineados. **Deben estar a media carrera y el pistón del cilindro N° 1 debe descender sobre su carrera de admisión.**

Verificar que las "hendiduras de calado" en los árboles de levas estén alineadas con los "orificios de calado" en la culata y que la varilla en la polea de cigüeñal está del lado opuesto al captador de PMS.

### 3

#### DT.4512 Juego de herramientas de calado de árbol de levas (un par)

El juego DT.4512 incluye 2 herramientas de calado que se atornillan en los "orificios de calado" situados a los lados de la culata.

Cada árbol de levas incluye una "hendidura de calado" y, cuando están instaladas y mantenidas en línea con los "orificios de calado" mediante el juego DT.4512, los árboles de levas están correctamente calados.

Retirar los tapones de estanqueidad de la culata. Verificar visualmente que las "hendiduras de calado" en los árboles de levas estén alineadas con los "orificios de calado" y atornillar las dos herramientas del DT.4512.

**ATENCIÓN PELIGRO: No utilizar las herramientas del DT.4512 para sujetar al aflojar/apretar la (o las) polea(s) de árboles de levas. Utilizar una herramienta de mantenimiento de polea adecuada, la DT.CLE.**

### 4

#### DT.4513 Ajustador del tensor de correa

El ajustador DT.4513 es una llave especial "de espolones" que se posiciona en los dos orificios del tensor de correa.

**NOTA:** La polea del árbol de levas está aflojada y puede girar libremente sobre el árbol de levas al montar una correa nueva.

Montar la correa nueva y ajustar inicialmente el tensor al **máximo**. Apretar el tornillo de polea de árbol de levas y girar el cigüeñal dos vueltas con la mano para llevarlo a la posición calada. Ajustar el tensor mediante el ajustador DT.4513 para que las referencias en el tensor estén alineadas – ver esquema 4.

## Sección 2:

### MOTORES GASOLINA - Motores 1.4 12v

#### - Consultar en el Cuadro de aplicaciones los detalles de los modelos/motores

Los motores FIAT 1.4 12v requieren las siguientes herramientas de calado de distribución:

- DT.4516 Herramienta de bloqueo de cigüeñal

- DT.4517 Placa de calado de árbol de levas

### 5

#### DT.4517 Placa de calado de árbol de levas

El cigüeñal se posiciona en el PMS alineando las referencias de calado en la polea del cigüeñal.

Montar la placa de calado DT.4517 para mantener el árbol de levas en posición "calada". La placa de calado DT.4517 se atornilla en lugar de la cubierta de palier del cilindro N° 2.

**NOTA:** Al montar la placa de calado DT.4517, los tornillos que fijan la cubierta de palier del lado escape se desmontan, mientras que los tornillos del lado entrada solamente se aflojan. **Tener cuidado** al levantar el tubo de alimentación de aceite al desmontar la cubierta de palier del cilindro N° 2. Una vez montada la placa de calado DT.4517, se remontan los tornillos del lado escape y todos los tornillos de cubiertas de palieres se aprietan al par especificado.

Aflojar el tornillo de la polea del árbol de levas para que pueda girar libremente sobre el árbol de levas. **ATENCIÓN PELIGRO: No utilizar la placa de calado DT.4517 para sujetar al aflojar/apretar la polea de árbol de levas. Utilizar una herramienta de mantenimiento de polea adecuada – DT.CLE.**

### 6

#### DT.4516 Herramienta de bloqueo de cigüeñal

La herramienta de bloqueo de cigüeñal DT.4516 incluye una placa y dos pasadores soportes.

Montar la correa nueva sobre el piñón del cigüeñal y fijar la herramienta DT.4516 para "bloquear" el cigüeñal en el PMS. Desmontar los dos tornillos que fijan la bomba de aceite sobre el cárter y reemplazarlos por los dos pasadores soportes de la herramienta DT.4516. La placa de la herramienta DT.4516 se fija en los pasadores asegurándose de que la "guía de calado" en el piñón del cigüeñal esté alineada con la hendidura en la placa de la herramienta DT.4516.

**NOTA:** Montar la placa de modo que la palabra "FRONT" sea visible.

Se puede insertar un tornillo apropiado en el orificio del lado derecho de la placa y atornillarlo en la polea del cigüeñal para "bloquearlo" en el PMS.

### 7

Ajustar inicialmente el tensor al máximo y apretar el tornillo de la polea de árbol de levas. Una vez desmontadas todas las herramientas y remontados los tornillos de las cubiertas de palieres y de la bomba a aceite, se puede girar el motor dos vueltas con la mano para llevarlo al PMS. Ajustar el tensor para que su palanca esté alineada con el punto de referencia de tensión – ver esquema 7.

## Sección 3:

### MOTORES GASOLINA - Motores 1.6 16v

#### - Consultar en el Cuadro de aplicaciones los detalles de los modelos/motores

Los motores FIAT 1,6 16v requieren las siguientes herramientas de calado de distribución:





- DT.4519 Herramienta de posicionamiento de cigüeñal en PMS
- DT.4521 Juego de placas de calado de árbol de levas (2 placas)
- DT.4522A Ajustador del tensor de correa

El reemplazo de la correa de distribución en los motores 1.6L 16V de doble árbol de levas Fiat se hace mediante la herramienta de posicionamiento en el PMS DT.4519 con un comparador para determinar la posición en el PMS del cilindro N° 1, con las placas de calado de árbol de levas DT.4521 fijadas en la parte trasera de los árboles de levas.

## 8

### Herramienta de posicionamiento de cigüeñal en el PMS DT.4519 (utilizar un comparador)

La posición correcta en el PMS del motor se establece mediante la herramienta DT.4519 con un comparador.

**NOTA:** El comparador sirve para indicar que el pistón ha alcanzado la posición PMS (la aguja del comparador da su valor más elevado y comienza a desplazarse en sentido opuesto).

Desmontar las bujías y montar el comparador en la herramienta DT.4519; fijar con el tornillo de apriete.

Atornillar **enteramente** la herramienta DT.4519 en el orificio de la bujía del cilindro N° 1. Girar el cigüeñal en el sentido normal de rotación para que el pistón reaccione sobre la aguja del comparador de la herramienta DT.4519 y, a su vez, desplace la aguja.

El PMS se alcanza cuando la aguja da su valor más elevado y comienza a desplazarse en sentido opuesto. **NOTA: El pistón debe estar en el tiempo de encendido.** Verificar que las referencias de calado en la polea y la cubierta de la correa están alineadas.

## 9

### DT.4521 Juego de placas de calado de árbol de levas (2 placas)

Estas placas de calado mantienen los árboles de levas en posición calada y se fijan en la parte trasera de cada árbol de levas. El juego incluye dos placas de calado similares pero diferentes. Estas placas están marcadas "Inlet" o "Exhaust" y debe utilizarse únicamente la placa correcta en el árbol de levas correspondiente – las placas **NO son intercambiables**.

**Utilizar Inlet para la admisión y Exhaust para el escape.**

## 10

Desmontar las tapas en la parte trasera de los árboles de levas. Hacer deslizar las placas sobre los espárragos y posicionarlas sobre cada árbol de levas comprobando que la claveta de la placa entra en la hendidura del árbol de levas. Fijarlas en su lugar mediante las tuercas de origen de las tapas.

**IMPORTANTE:** Comprobar que esté montada la placa correcta sobre el árbol de levas correspondiente y que "la muesca" del lado de la placa esté alineada con el obturador en el cárter del árbol de levas – ver esquema 9.



Aflojar el tensor de correa, desmontar la antigua correa y aflojar los tornillos de las poleas de árboles de levas para que puedan girar libremente sobre los árboles de levas.

**ATENCIÓN PELIGRO: NO utilizar las placas de calado de árbol de levas DT.4521 para sujetar los árboles de levas en posición al aflojar o apretar los tornillos de las poleas. Las placas sólo se utilizan para mantener la posición de calado. Utilizar una herramienta de mantenimiento de poleas – DT.CLE.**

## 11

### DT.4522A Ajustador del tensor de correa

Al montar una nueva correa, las referencias en la correa están alineadas con las referencias en las poleas.

Desmontar el tornillo del cárter motor delantero (arriba/a la izquierda del tensor) y fijar el ajustador DT.4522A con su pasador.

**NOTA:** El ajustador DT.4522A tiene pasadores intercambiables – utilizar el pasador adecuado en función de la rosca – M8 ó M10.

Utilizar una llave sobre la parte hexagonal del ajustador DT.4522A, hacer palanca sobre el ajustador del tensor para ajustar inicialmente el tensor a la posición máxima (desplazando la aguja del tensor al máximo de su carrera).

Apretar los tornillos de las poleas de los árboles de levas y girar el motor dos vueltas con la mano para llevarlo al PMS. Comprobar que todas las referencias de calado estén alineadas. Ajustar el tensor a su posición definitiva para que su aguja esté alineada con el punto de referencia – ver esquema 11.

#### Sección 4:

#### FIAT – REFERENCIAS CRUZADAS CON LOS CÓDIGOS DE HERRAMIENTAS DEL FABRICANTE DEL VEHÍCULO

Estas referencias cruzadas reflejan el código de la herramienta de mantenimiento especial FIAT y la referencia "DT" de la herramienta que cubre la aplicación de mantenimiento correspondiente.

Fiat Ref	DT. Ref	Fiat Ref	DT. Ref	Fiat Ref	DT. Ref
1860874000	DT.4521	1860899000	DT.4517	1860987000	DT.4513
1860876000	DT.4522A	1860901000	DT.4516	1860992000	DT.4511
1860895000	DT.4519	1860985000	DT.4512	1895879000	DT.4519





## Precauzioni

IT

Scollegare il polo negativo della batteria prima di cominciare i lavori.

Nota :

Prima di scollegare la batteria, accertarsi che il proprietario conosca il codice dell'autoradio.

Per bloccare il motore al momento di svitare o di serrare la puleggia dell'albero a gomito, non utilizzare mai gli spessori di regolazione.

Non utilizzare mai la cinghia come mezzo per bloccare o disinstallare i dadi dei pignoni dell'albero a camme.

Per esercitare uno sforzo, non prendere appoggio sulle pulegge o sui rulli su cui viene a posizionarsi la cinghia di distribuzione.

Non piegare e non capovolgere la cinghia e non curvarla mai con un raggio inferiore a 25 mm.

Per installare la cinghia, non utilizzare mai delle leve e non forzare.

Controllare facendo ruotare i rulli tenditori, i rulli fissi e la pompa dell'acqua.

Controllare l'allineamento delle pulegge e dei rulli.

Controllare che non esista alcuna perdita o trasudazione d'olio, ponendovi rimedio in caso contrario.

Al momento di sostituire la cinghia di distribuzione, controllare che la nuova cinghia sia munita di denti di tipo corretto.

Rispettare la tensione delle cinghie.

Rispettare le coppie di serraggio.

Rispettare il senso di rotazione indicato dalle frecce stampigliate sulla cinghia di distribuzione.

Non reinstallare mai una cinghia di distribuzione usata. Provvedere sempre a sostituirla.

Non tendere mai di nuovo una cinghia di distribuzione usata. Provvedere sempre a sostituirla.

Sostituire la cinghia se presenta dei segni di usura come dei segni di attrito, delle spaccature, dei denti danneggiati, sezionati, consumati o usati, una parete usata, degli spigoli usati o della sporcizia provocata da olio.

Qualsiasi danno alla cinghia deve essere oggetto di un esame approfondito per definirne le cause prima di rimontare una cinghia nuova.

Non utilizzare dei solventi (diluenti, benzina, ecc.) per rimuovere i depositi d'olio presenti sulla superficie della cinghia. In caso di dubbio, provvedere sempre a sostituire la cinghia.

Ogni operazione di pulizia deve essere eseguita con cura per mezzo di una spazzola morbida ed asciutta.

Non capovolgere mai la cinghia per ripulirla o ispezionarla.

Fare girare sempre il motore nel suo senso normale di rotazione, salvo indicazione contraria del costruttore del veicolo.

## DT.FIAT-P

### Kit di messa in fase distribuzione per motori a benzina 1.2/1.4 16v, 1.4 12v e 1.6 16v FIAT.

Sezione 1: Motori a benzina 1.2 & 1.4 16v

Sezione 2: Motori a benzina 1.4 12v

Sezione 3: Motori a benzina 1.6 16v

Sezione 4: Elenco delle referenze incrociate con i numeri di utensili FIAT

**IMPORTANTE:** Fare sempre riferimento alle istruzioni di manutenzione del costruttore del veicolo, oppure alla guida dell'utente, per definire i dati e le procedure aggiornati. Le presenti informazioni prodotto forniscono i dettagli delle applicazioni e dell'utilizzo degli utensili, mentre le istruzioni generali vengono fornite esclusivamente a titolo informativo.

### Sezione 1:

#### MOTORI A BENZINA - Motori 1.2 16v & 1.4 16v

Fare riferimento alla Tabella delle applicazioni per i dettagli dei modelli/motori

I motori diesel FIAT 1.2 16v e 1.4 16v necessitano degli utensili di messa in fase di distribuzione seguenti:

- DT.4511 Kit di utensili di posizionamento dei pistoni (coppia)
- DT.4512 Kit di utensili di messa in fase dell'albero a camme (coppia)
- DT.4513 Regolatore del tensore di cinghia

### 1

La messa in fase del motore sui motori Fiat 1.2 e 1.4 16v si effettua posizionando i quattro pistoni alla stessa altezza (metà corsa) e regolando la posizione del o degli alberi a camme con l'utensile o gli utensili che li bloccano grazie alle fessure previste negli alberi a camme.

### 2

#### DT.4511 Kit di utensili di posizionamento dei pistoni (coppia)

Il kit di utensili DT.4511 comprende 2 utensili di posizionamento dei pistoni. Il kit di utensili DT.4511 è utilizzato per definire la posizione di messa in fase dell'albero motore che è corretta quando i quattro pistoni sono **allineati**.

Avvitare **interamente** i corpi principali dell'utensile DT.4511 nei fori delle candele dei cilindri N° 1 e N° 2 facendo attenzione a non stringere eccessivamente.

Inserire con cura le aste dell'indicatore nei corpi principali affinché poggino al di sopra dei pistoni.





Girare l'albero motore **molto lentamente** nel senso normale di rotazione del motore fino a quando la parte inferiore della scanalatura sulle aste dell'indicatore sia visivamente allineata con la parte superiore dei corpi principali. Quando i due utensili raggiungono questa posizione, i pistoni sono allineati. **Devono essere a metà corsa e il pistone del cilindro N° 1 deve scendere sulla corsa di immissione.**

Verificare che le fessure di messa in fase negli alberi a camme siano allineate con i fori di messa in fase nella testata e che l'asta sulla puleggia dell'albero motore sia **dal lato opposto** al sensore di PMS.

**3**

#### **DT.4512 Kit di utensili di messa in fase dell'albero a camme (coppia)**

Il kit DT.4512 comprende 2 utensili di messa in fase che si avvitano nei «fori di messa in fase» situati sui lati della testata.

Ciascun albero a camme comporta una fessura di messa in fase e quando sono posizionati e tenuti in linea con i fori di messa in fase mediante il kit DT.4512, gli alberi a camme sono correttamente posizionati.

Togliere i tappi di tenuta della testata. Verificare visivamente che le fessure di messa in fase negli alberi a camme siano allineate con i fori di messa in fase e avvitare i due utensili del DT.4512.

**ATTENZIONE PERICOLO: Non utilizzare gli utensili del DT.4512 per tenere la puleggia o le pulegge di albero a camme durante il disserraggio/serraggio. Utilizzare un utensile appropriato per la tenuta della puleggia, il DT.CLE.**

**4**

#### **DT.4513 Regolatore del tensore di cinghia**

Il regolatore DT.4513 è una chiave speciale «a settore» che si posiziona nei due fori del tensore di cinghia.

**NOTA:** La puleggia dell'albero a camme è allentata e può girare liberamente sull'albero a camme durante il montaggio di una cinghia nuova.

Montare la cinghia nuova e regolare inizialmente il tensore al massimo. Stringere la vite di puleggia dell'albero a camme e girare l'albero motore per due giri a mano, poi riportarlo alla posizione bloccata. Regolare il tensore mediante il dispositivo di regolazione DT.4513 affinché i riferimenti sul tensore siano allineati – vedi schema 4.

### **Sezione 2:**

#### **MOTORI A BENZINA - Motori 1.4 12v**

##### **- Fare riferimento alla Tabella delle applicazioni per i dettagli dei modelli/motori**

I motori FIAT 1.4 12v necessitano degli utensili di messa in fase di distribuzione seguenti:

- DT.4516 Utensile di bloccaggio dell'albero motore

- DT.4517 Piastra di messa in fase dell'albero a camme

**5**

#### **DT.4517 Piastra di messa in fase dell'albero a camme**

L'albero motore è posizionato al PMS allineando i riferimenti di messa in fase sulla puleggia dell'albero motore.

Montare la piastra di messa in fase DT.4517 per tenere l'albero a camme in posizione «bloccata». La piastra di messa in fase DT.4517 si avvita al posto del coperchio di cuscinetto del cilindro N° 2.

**NOTA:** Durante il montaggio della piastra di messa in fase DT.4517, le viti che fissano il coperchio di cuscinetto sul lato scappamento vengono rimosse e le viti sul lato ingresso vengono solo allentate. **Fare attenzione** nel sollevare il tubo di alimentazione dell'olio durante la rimozione del coperchio di supporto del cilindro N° 2. Una volta montata la piastra di messa in fase DT.4517, le viti sul lato scappamento sono rimosse e tutte le viti di coperchi di cuscinetti vengono strette alla coppia specificata.

Allentare le viti della puleggia dell'albero a camme affinché possa girare liberamente sull'albero a camme. **ATTENZIONE PERICOLO: Non utilizzare la piastra di messa in fase DT.4517 per tenere la puleggia dell'albero a camme durante il disserraggio/serraggio. Utilizzare un utensile appropriato per tenere la puleggia – DT.CLE.**

**6**

#### **DT.4516 Utensile di bloccaggio dell'albero motore**

L'utensile di bloccaggio dell'albero motore DT.4516 comprende una piastra e due perni di supporto.

Montare la cinghia nuova sul pignone dell'albero motore e fissare l'utensile DT.4516 per bloccare l'albero motore al PMS. Rimuovere le due viti che fissano la pompa dell'olio sulla coppa e sostituirle con due perni di supporto dell'utensile DT.4516. La piastra dell'utensile DT.4516 viene fissata sui perni verificando che l'aletta di messa in fase sul pignone dell'albero motore sia allineata con la fessura nella piastra dell'utensile DT.4516.

**NOTA:** Montare la piastra in modo che la parola «FRONTE» sia visibile.

Si può inserire una vite appropriata nel foro del lato destro della piastra e avvitare nella puleggia dell'albero motore per bloccarlo al PMS.

**7**

Regolare inizialmente il tensore al massimo e stringere la vite della puleggia dell'albero a camme. Una volta rimossi tutti gli utensili e una volta rimontate le viti dei coperchi dei supporti e della pompa dell'olio, si può girare il motore per due giri a mano per riportarlo al PMS. Regolare il tensore affinché la leva sia allineata con il punto di riferimento di tensione – vedi schema 7.

### **Sezione 3:**

#### **MOTORI A BENZINA - Motori 1.6 16v**

##### **- Fare riferimento alla Tabella delle applicazioni per i dettagli dei modelli/motori**

I motori FIAT 1.6 16v necessitano degli utensili di messa in fase di distribuzione seguenti:





- DT.4519 Utensile di posizionamento di albero motore al PMS
- DT.4521 Kit di piastre di messa in fase dell'albero a camme (2 piastre)
- DT.4522A Dispositivo di regolazione del tensore di cinghia

La sostituzione della cinghia di distribuzione sui motori 1.6L 16V a doppio albero a camme FIAT si effettua mediante l'utensile di posizionamento al PMS DT.4519 con un comparatore per determinare la posizione al PMS del cilindro N° 1, con le piastre di messa in fase dell'albero a camme DT.4521 fissate sul retro degli alberi a camme.

## 8

### Utensile di posizionamento di albero motore al PMS DT.4519 (utilizzare un comparatore)

La posizione corretta al PMS del motore viene stabilita mediante l'utensile DT.4519 con un comparatore.

**NOTA:** Il comparatore serve ad indicare che il pistone ha raggiunto la posizione PMS (la lancetta del comparatore indica il valore più elevato ed inizia a spostarsi in senso inverso).

Rimuovere le candele e montare il comparatore nell'utensile DT.4519; fissare con la vite di serraggio.

Avvitare **interamente** l'utensile DT.4519 nel foro della candela del cilindro N° 1. Girare l'albero motore nel senso normale di rotazione affinché il pistone agisca sulla lancetta del comparatore dell'utensile DT.4519 e, a sua volta, sposti l'ago.

Il PMS viene raggiunto quando la lancetta indica il valore più elevato ed inizia a spostarsi in senso inverso. **NOTA: Il pistone deve essere sul tempo di accensione.** Verificare che i riferimenti di messa in fase sulla puleggia e il coperchio della cinghia siano allineati.

## 9

### DT.4521 Kit di piastre di messa in fase dell'albero a camme (2 piastre)

Queste piastre di messa in fase mantengono gli alberi a camme in posizione bloccata e vengono fissate sul retro di ciascun albero a camme. Il kit comprende due piastre di messa in fase simili, ma diverse. Queste piastre sono marcate «Inlet» o «Exhaust» ed è necessario utilizzare solo la piastra corretta sull'albero a camme corrispondente – **Le piastre NON SONO intercambiabili.**

**Utilizzare Inlet per l'immissione e Exhaust per lo scappamento.**

## 10

Rimuovere i coperchi sul retro degli alberi a camme. Inserire le piastre sui perni e posizionarle su ciascun albero a camme verificando che la chiave entri nella fessura dell'albero a camme. Fissarle mediante i dadi originali dei coperchi.

**IMPORTANTE:** Fare attenzione a montare la piastra corretta sull'albero a camme appropriato e che «la tacca» sul lato della piastra sia allineata con l'otturatore sul carter dell'albero a camme – vedi schema 9.

Allentare il tensore di cinghia, rimuovere la vecchia cinghia e allentare le viti delle pulegge dell'albero a camme affinché possano girare liberamente sugli alberi a camme.

**ATTENZIONE PERICOLO: NON utilizzare la piastra di messa in fase dell'albero a camme DT.4521 per tenere gli alberi a camme in posizione durante il disserraggio o il serraggio delle viti delle pulegge. Le piastre vengono utilizzati solo per mantenere la posizione di messa in fase. Utilizzare un utensile appropriato per tenere la puleggia – DT.CLE.**

## 11

### DT.4522A Regolazione del tensore di cinghia

Durante il montaggio di una cinghia nuova, i riferimenti sulla cinghia sono allineati con i riferimenti sulle pulegge.

Rimuovere le viti del carter motore anteriore (al di sopra/a sinistra del tensore) e fissare il dispositivo di regolazione DT.4522A con il perno.

**NOTA:** Il dispositivo di regolazione DT.4522A è dotato di perni intercambiabili – utilizzare il perno appropriato in funzione della filettatura M8 o M10.

Utilizzare una chiave sulla parte esagonale del dispositivo di regolazione DT.4522A, fare leva sul dispositivo di regolazione del tensore per regolare inizialmente il tensore sulla posizione massima (spostando la lancetta del tensore al massimo della sua corsa).

Stringere le viti delle pulegge degli alberi a camme e girare il motore per due giri a mano per riportarlo al PMS. Verificare che tutti i riferimenti di messa in fase siano allineati. Regolare il tensore sulla posizione definitiva affinché la lancetta sia allineata con il punto di riferimento – vedi schema 11.

#### Sezione 4:

#### FIAT – REFERENZE INCROCIATE CON I NUMERI DI UTENSILI DEL COSTRUTTORE DEL VEICOLO

Queste referenze incrociate forniscono il numero di utensile di manutenzione speciale FIAT e il numero «DT» dell'utensile che copre l'applicazione di manutenzione appropriata.

Fiat Ref	DT. Ref	Fiat Ref	DT. Ref	Fiat Ref	DT. Ref
1860874000	DT.4521	1860899000	DT.4517	1860987000	DT.4513
1860876000	DT.4522A	1860901000	DT.4516	1860992000	DT.4511
1860895000	DT.4519	1860985000	DT.4512	1895879000	DT.4519





## Precauções

PO

Desligar o polo negativo da bateria antes de começar os trabalhos.

Nota:

Antes de desligar a bateria, certifique-se de que o proprietário conhece o código do autorádio.

Não utilizar as varetas de sincronismo para bloquear o motor durante o desaperto ou o aperto da polie da cambota. Carretes das árvores de cames.

Nunca utilizar a correia como ferramenta de manutenção para bloquear ou desmontar as porcas dos pinhões de veios de cames.

Não se apoiar, para exercer pressão, sobre as polies ou a curvar e os roletes nos quais é posicionada a correia de distribuição.

Não dobrar a correia nem a virar ao contrário ou a curvar a um raio de menos de 25 mm.

Não utilizar alavanca nem forçar para posicionar uma correia.

Controlar por rotação os roletes tensores, os roletes fixos e a bomba de água.

Controlar o alinhamento das polies nenhuma fuga e dos roletes.

Verificar que não exista nenhuma fuga ou ressumação de óleo, do contrário, corrigir.

Aquando da substituição da correia de distribuição, verificar se a nova correia está provida do tipo adequado de dentes.

Respeitar a tensão das correias. Respeitar os binários de aperto.

Respeitar o sentido de rotação indicado pelas setas na correia de distribuição.

Nunca reinstalar uma correia de distribuição desgastada, substituí-la.

Nunca reesticar uma correia de distribuição, substituí-la.

Substituir a correia se ela apresentar sinais de desgaste: Atrito, fendilhamento, dentes danificados, seccionados, corroídos ou usados, separação gasta, arestas gastas, sujidade devida ao óleo.

Qualquer dano sofrido pela correia deve ser objecto de um estudo aprofundado para definir-lhe as causas antes de montar novamente uma correia nova.

Não utilizar solventes (Dilúente, gasolina, etc.) para limpar os depósitos de óleo da superfície da correia, em caso de dúvida, substituir a correia.

Toda limpeza deve ser efectuada com cuidado, utilizando uma escova macia e seca.

Não virar a correia para o avesso para limpá-la ou para a inspecção.

Sempre fazer rodar o motor no sentido normal de rotação, salvo indicação contrária do construtor do veículo.

## DT.FIAT-P

### Kit de afinação da correia de distribuição do motor para motores a gasolina 1.2/1.4 16v, 1.4 12v e 1.6 16v FIAT.

Secção 1: Motores a gasolina 1.2 e 1.4 16v

Secção 2: Motores a gasolina 1.4 12v

Secção 3: Motores a gasolina 1.6 16v

Secção 4: Lista de referências cruzadas com números de ferramentas FIAT

**IMPORTANTE: Consulte sempre as instruções de manutenção do fabricante do veículo, ou o manual de utilizador, para verificar os dados e os procedimentos. Este conjunto de informações dos produtos proporciona detalhes das aplicações e da utilização de ferramentas, todas as instruções gerais são dadas unicamente para informação.**

### Secção 1:

#### MOTORES A GASOLINA - Motores 1.2 16v e 1.4 16v

Consultar a tabela de aplicações para mais informações sobre os modelos/motores

Os motores FIAT 1.2 16v e 1.4 16v necessitam das seguintes ferramentas de afinação da correia de distribuição:

- DT.4511 Jogo de ferramentas de posicionamento dos êmbolos (par)
- DT.4512 Jogo de ferramentas de afinação da árvore de cames (par)
- DT.4513 Regulador da tensão da correia

### 1

A afinação do motor nos motores Fiat 1.2 e 1.4 16v é feita posicionando os quatro êmbolos à mesma altura (a meio curso) e afinando a posição da ou das árvores de cames com a/as ferramenta/s que as bloqueiam, graças a fendas de afinação nas árvores de cames.

### 2

#### DT.4511 Jogo de ferramentas de posicionamento dos êmbolos (par)

O jogo das ferramentas DT.4511 possui 2 ferramentas de posicionamento dos êmbolos. O jogo de ferramentas DT.4511 é utilizado para estabelecer a posição de afinação da cambota, que é correcta quando os quatro êmbolos estão alinhados.

Apertar **totalmente** os corpos principais da ferramenta DT.4511 nos orifícios das velas dos cilindros N.º 1 e N.º 2 tendo cuidado para não apertar em demasia. Deslizar com cuidado os imobilizadores do indicador nos corpos principais para que assentem por cima dos êmbolos.

Rodar **muito lentamente** a cambota no sentido normal de rotação do motor, até que a parte inferior da ranhura nos imobilizadores estejam visualmente







alinhados com a parte superior dos corpos principais. Quando as duas ferramentas atingirem esta posição, os êmbolos estarão alinhados. **Devem estar a meio curso e o êmbolo do cilindro N.º 1 deve descer no respectivo curso de admissão.**

Verificar se as «fendas de afinação» nas árvores de cames estão alinhadas com os «orifícios de afinação» na junta da cabeça e que o imobilizador na polia da cambota está do lado oposto ao do sensor do PMH.

### 3

#### **DT.4512 Jogo de ferramentas de afinação da árvore de cames (par)**

O jogo DT.4512 inclui 2 ferramentas de afinação que se apertam nos «orifícios de afinação» que se encontram nos lados da junta da cabeça.

Cada árvore de cames possui uma «fenda de afinação» e, quando estão colocadas e fixas em linha com os «orifícios de afinação», com a ajuda do jogo DT.4512, as árvores de cames estão correctamente afinadas.

Retirar os tampões de vedação da junta da cabeça. Verificar visualmente se as «fendas de afinação» nas árvores de cames estão alinhadas com os «orifícios de afinação» e apertar as duas ferramentas do DT.4512.

**ATENÇÃO PERIGO: Não utilizar as ferramentas do DT.4512 para fixar quando desapertar/apertar a/as polia/s das árvores de cames. Utilizar uma ferramenta adequada de fixação da polia – DT.CLE.**

### 4

#### **DT.4513 Regulador da tensão da correia**

O regulador DT.4513 é uma chave especial «de dentes» que se posiciona nos dois orifícios do tensor da correia.

**NOTA:** A polia da árvore de cames é desapertada e pode rodar livremente na árvore de cames aquando da montagem de uma correia nova.

Montar a correia nova e regular inicialmente o tensor ao máximo. Apertar o parafuso da polia da árvore de cames e rodar duas vezes a cambota com a mão para a voltar a colocar na posição afinada. Regular o tensor com a ajuda do regulador DT.4513 para que as marcas no tensor estejam alinhadas – ver esquema 4.

## **Secção 2:**

### **MOTORES A GASOLINA - Motores 1.4 12v**

- Consultar a tabela de aplicações para mais informações sobre os modelos/motores

Os motores FIAT 1.4 12v necessitam das seguintes ferramentas de afinação da correia de distribuição:

- DT.4516 Ferramenta de bloqueio da cambota

- DT.4517 Placa de afinação da árvore de cames

### 5

#### **DT.4517 Placa de afinação da árvore de cames**

A cambota está posicionada no PMH alinhando as marcas de afinação na polia da cambota.

Montar a placa de afinação DT.4517 para fixar a árvore de cames na posição «afinada». A placa de afinação DT.4517 aperta-se em vez da tampa do mancal do cilindro N.º 2.

**NOTA:** Quando da montagem da placa de afinação DT.4517, os parafusos que fixam a tampa do mancal do lado do escape são retirados e os parafusos do lado da entrada são apenas desapertados. Ter atenção ao levantar o tubo de alimentação em óleo quando se retira a tampa do mancal do cilindro N.º 2. Quando a placa de afinação DT.4517 estiver montada, os parafusos do lado do escape voltam a ser montados e todos os parafusos das tampas dos mancais são apertados com o binário especificado.

Desapertar o parafuso da polia da árvore de cames para que possa rodar livremente na árvore de cames. **ATENÇÃO PERIGO: Não utilizar a placa de afinação DT.4517 para fixar quando se desaperta/aperta a polia da árvore de cames. Utilizar uma ferramenta adequada de fixação da polia – DT.CLE.**

### 6

#### **DT.4516 Ferramenta de bloqueio da cambota**

A ferramenta de bloqueio da cambota DT.4516 possui uma placa e duas pontas de suporte.

Montar a correia nova no pinhão da cambota e fixar a ferramenta DT.4516 para «bloquear» a cambota ao PMH. Retirar os dois parafusos que fixam a bomba de óleo no cárter e substituir pelas duas pontas de suporte da ferramenta DT.4516. A placa da ferramenta DT.4516 é fixa nas duas pontas, certificando-se de que o «pino de afinação» no pinhão da cambota está alinhado com a fenda na placa da ferramenta DT.4516.

**NOTA:** Montar a placa de forma a que a palavra «FRONT» esteja visível.

É possível introduzir um parafuso adequado no orifício do lado direito da placa e apertá-la na polia da cambota para a «bloquear» no PMH.

### 7

Regular inicialmente o tensor ao máximo e apertar o parafuso da árvore de cames. Quando todas as ferramentas tiverem sido retiradas e os parafusos das tampas dos mancais e da bomba de óleo tiverem sido montados, pode rodar-se duas vezes o motor à mão, para o regressar ao PMH. Regular o tensor para que a respectiva alavanca esteja alinhada com o ponto de referência de tensão - ver esquema 7.

## **Secção 3:**

### **MOTORES A GASOLINA - Motores 1.6 16v**

- Consultar a tabela de aplicações para mais informações sobre os modelos/motores





Os motores FIAT 1.6 16v necessitam das seguintes ferramentas de afinação da correia de distribuição:

- DT.4519 Ferramenta de posicionamento da cambota no PMH
- DT.4521 Jogo de placas de afinação da árvore de cames (2 placas)
- DT.4522A Regulador da tensão da correia

A substituição da correia de distribuição nos motores 1.6L 16V com a ajuda da árvore de cames Fiat é feita com a ajuda da ferramenta de posicionamento PMH DT.4519 com um comparador para determinar a posição do PMH do cilindro N.º 1, as placas de afinação da árvore de cames DT.4521 fixadas na parte de trás das árvores de cames.

## 8

### Ferramenta de posicionamento da cambota no PMH DT.4519 (utilizar um comparador)

A posição correcta no PMH do motor é estabelecida com a ajuda da ferramenta DT.4519 com um comparador.

**NOTA:** o comparador serve para indicar que o êmbolo atingiu a posição PMH (a agulha do comparador dá o seu valor mais elevado e começa a deslocar-se em sentido inverso).

Retirar as velas e montar um comparador na ferramenta DT.4519 e, de seguida, fixá-la com o parafuso de aperto.

Apertar **totalmente** a ferramenta DT.4519 no orifício da vela do cilindro N.º 1. Rodar a cambota no sentido normal de rotação para que o êmbolo reaja na agulha do comparador da ferramenta DT.4519 e, por sua vez, desloca a agulha do comparador.

O PMH é atingido quando a agulha dá o seu valor mais elevado e começa a se deslocar no sentido inverso. **NOTA: O êmbolo deve estar no tempo de acendimento.** Verificar se as marcas de afinação na polia e na tampa da correia estão alinhadas.

## 9

### DT.4521 Jogo de placas de afinação da árvore de cames (2 placas)

Estas placas de afinação fixam as árvores de cames na posição de afinação e estão fixas na parte de trás de cada árvore de cames. O jogo possui duas placas de afinação semelhantes **mas diferentes**. Estas placas estão marcadas com «Inlet» ou «Exhaust» e apenas deve ser utilizada a placa correcta na árvore de cames correspondente – **As placas NÃO SÃO intercambiáveis.**

**Utilizar «Inlet» para a admissão e «Exhaust» para o escape.**

## 10

Retirar as tampas na parte de trás da árvore de cames. Fazer deslizar as placas nos pernos e posicioná-las em cada árvore de cames, certificando-se de que a cavilha da placa entra na fenda da árvore de cames. Fixá-las com a ajuda dos parafusos de origem das tampas.

**IMPORTANTE:** Verificar se a placa correcta está montada na árvore de cames adequada e que o «entalhe» na parte lateral da placa está alinhado com o obturador no cárter da árvore de cames – ver esquema 9.

Desapertar o tensor da correia, desmontar a correia antiga e desapertar os parafusos das polias das árvores de cames para que possam rodar livremente na árvore de cames.

**ATENÇÃO PERIGO: NÃO utilizar as placas de afinação da árvore de cames DT.4521 para fixar as árvores de cames em posição quando se desaperta ou aperta os parafusos das polias. As placas apenas são utilizadas para fixar a posição de afinação. Utilizar uma ferramenta de fixação de polias – DT.CLE.**

## 11

### DT.4522A Regulação do tensor da correia

Aquando da montagem de uma correia nova, as marcas na correia são alinhadas com as marcas da polia.

Retirar o parafuso do cárter do motor dianteiro (em cima/à esquerda do tensor) e fixar o regulador DT.4522A com a respectiva ponta.

**NOTA:** O regulador DT.4522A possui pontas intercambiáveis - utilizar a ponta adequada em função das ranhuras – M8 ou M10.

Utilizar uma chave na parte sextavada do regulador DT.4522A, fazer alavanca no regulador do tensor para regular inicialmente o tensor para a posição máxima (deslocando a agulha do tensor ao máximo do respectivo curso).

Apertar os parafusos das polias das árvores de cames e rodar duas vezes o motor à mão para o regressar ao PMH. Verificar se todas as marcas de afinação estão alinhadas. Regular o tensor para a posição definitiva, para que a respectiva agulha fique alinhada com o ponto de referência – ver o esquema 11.

## Secção 4:

### FIAT – REFERÊNCIAS CRUZADAS COM OS NÚMEROS DE FERRAMENTAS DO FABRICANTE DO VEÍCULO

Estas referências cruzadas fornecem o número de ferramenta de manutenção especial FIAT e o número «DT» da ferramenta que abrange a aplicação de manutenção adequada.

Fiat Ref	DT. Ref	Fiat Ref	DT. Ref	Fiat Ref	DT. Ref
1860874000	DT.4521	1860899000	DT.4517	1860987000	DT.4513
1860876000	DT.4522A	1860901000	DT.4516	1860992000	DT.4511
1860895000	DT.4519	1860985000	DT.4512	1895879000	DT.4519





## Προφυλάξεις

GR

Αποσυνδέστε τον αρνητικό πόλο της μπαταρίας πριν ξεκινήσετε την εργασία.

### Σημείωση:

Πριν αποσυνδέσετε την μπαταρία ρωτήστε τον ιδιοκτήτη εάν γνωρίζει τον κωδικό πρόσβασης για το ηχοσύστημα.

Μη χρησιμοποιείτε τους πύρρους ακινητοποίησης για να μπλοκάρετε τον κινητήρα κατά την αφαίρεση και την τοποθέτηση της τροχαλίας του εκκεντροφόρου άξονα.

Μη χρησιμοποιείτε ποτέ τον ιμάντα ως εργαλείο συγκράτησης για να μπλοκάρετε ή να αφαιρέσετε τα γρανάζια του στροφαλοφόρου άξονα.

Μην ασκείτε δύναμη στις τροχαλίες και στις αυλακώσεις, στο σημείο όπου θα τοποθετηθεί ο ιμάντας χρονισμού.

Μην γυρίζετε μέσα-έξω και μην λυγίζετε τον

ιμάντα σε ακτίνα μικρότερη από 25mm.

Μην χρησιμοποιείτε λεβιέ και μην ασκείτε δύναμη για να τοποθετήσετε τον ιμάντα χρονισμού.

Ελέγξτε, με περιστροφή, τα γρανάζια του ιμάντα, τις σφήνες και την αντλία νερού.

Ελέγξτε ώστε τα γρανάζια και οι τροχαλίες να είναι ευθυγραμμισμένα.

Ελέγξτε αν υπάρχει διαρροή λαδιού και επισκευάστε τη.

Ελέγξτε αν ο καινούργιος ιμάντας είναι ελαττωματικός.

Τηρήστε τις προδιαγραφές τάσης του ιμάντα.

Τηρήστε τις οδηγίες αύσιφιξης.

Τηρήστε την φορά περιστροφής του ιμάντα χρονισμού.

Μην χρησιμοποιείτε ποτέ μεταχειρισμένο ιμάντα, αντικαταστήστε τον με καινούργιο.

Μην ζανατενώνετε έναν ιμάντα χρονισμού, αντικαταστήστε τον.

Αντικαταστήστε τον ιμάντα όταν εμφανίσει σημάδια φθοράς: τριβή, ραγίσματα, κομμένα, διαβρωμένα ή φθαρμένα δόντια, φθαρμένο σώμα, φθαρμένες άκρες ή ύπαρξη λαδιού.

Πριν την τοποθέτηση του καινούργιου ιμάντα, ερευνήστε διεξοδικά τις αιτίες φθοράς του φθαρμένου ιμάντα.

Μη χρησιμοποιείτε ποτέ διαλύτες (διαλυτικά, βενζίνη κλπ) για να καθαρίσετε τα υπολείματα λαδιού στην επιφάνεια του ιμάντα, σε περίπτωση αμβιβλίας αντικαταστήστε τον ιμάντα.

Ο καθαρισμός του ιμάντα πρέπει να γίνεται προσεκτικά με μία στεγνή και μαλακή βούρτσα.

Μην γυρνάτε τον ιμάντα μέσα-έξω για να τον καθαρίσετε ή να τον ελέγξετε.

Περιτρέψτε πάντα τον κινητήρα με την κανονική φορά περιστροφής, εκτός αν υπάρχει άλλη οδηγία από τον κατασκευαστή.

## DT.FIAT-P

### Συλλογή ρύθμισης για κινητήρες βενζίνης 1.2/1.4 16v, 1.4 12v et 1.6 16v FIAT

Κεφάλαιο 1 : Κινητήρες βενζίνης 1.2 & 1.4 16v

Κεφάλαιο 2 : Κινητήρες βενζίνης 1.4 12v

Κεφάλαιο 3 : Κινητήρες βενζίνης 1.6 16v

Κεφάλαιο 4 : Liste des références croisées avec les numéros d'outils FIAT

**ΣΗΜΑΝΤΙΚΟ:** Πριν από κάθε εργασία λάβετε υπόψη σας τις οδηγίες του κατασκευαστή και τις προδιαγραφές του οχήματος. Οι οδηγίες αυτές δεν είναι εξειδικευμένες και δεν αποτελούν παρά ένα γενικό οδηγό.

Κεφάλαιο 1 :

**ΚΙΝΗΤΗΡΕΣ ΒΕΝΖΙΝΗΣ - Κινητήρες 1.2 16v & 1.4 16v**

**Συμβουλευτείτε τον Πίνακα αντιστοιχιών για περισσότερες διευκρινίσεις για τα μοντέλα/κινητήρες**

**Για τους κινητήρες FIAT 1.2 16v και 1.4 16v είναι απαραίτητη η χρήση των παρακάτω εργαλείων ρύθμισης:**

- DT.4511 Σετ εργαλείων τοποθέτησης εμβόλων (2 τεμ)
- DT.4512 Σετ εργαλείων ρύθμισης εκκεντροφόρου (2 τεμ)
- DT.4513 Ρυθμιστής τανιστήρα ιμάντα χρονισμού

### 1

Η ρύθμιση κινητήρων Fiat 1.2 και 1.4 16v επιτυγχάνεται όταν τοποθετήσετε και τα τέσσερα έμβολα στο ίδιο ύψος (μέση της διαδρομής) και όταν ρυθμίσετε τη θέση του εκκεντροφόρου με τα εργαλεία που «κλειδώνουν» στις εγκοπές χρονισμού του εκκεντροφόρου.

### 2

**DT.4511 Σετ εργαλείων τοποθέτησης εμβόλων (2 τεμ)**

Το σετ DT.4511 περιλαμβάνει 2 εργαλεία τοποθέτησης εμβόλων. Χρησιμοποιείται για την θέση χρονισμού του στροφάλου, η οποία είναι σωστή όταν όλα τα έμβολα είναι ευθυγραμμισμένα. Βιδώστε ολόκληρα τα κεντρικά μέρη του DT.4511 στις τρύπες βιδώματος των αναφλεκτήρων των κυλίνδρων No 1 και No 2, χωρίς να τα σφίξετε πολύ.

Τοποθετήστε προσεκτικά τους πύρρους-δείκτες μέσα στα κεντρικά μέρη μέχρι να ακουμπήσουν στο επάνω μέρος των εμβόλων.

Περιστρέψτε το στρόφαλο πολύ αργά δεξιόστροφα έτσι ώστε το κάτω μέρος της αυλακώσεως των πύρρων-δεικτών να είναι οπτικά ευθυγραμμισμένο με το επάνω μέρος των κεντρικών μερών των εργαλείων. Όταν τα δύο εργαλεία έρθουν στη θέση αυτή, τα έμβολα ευθυγραμμίζονται. Πρέπει να βρίσκονται στη μέση της διαδρομής και το έμβολο του κυλίνδρου No 1 να κατεβαίνει στη διαδρομή εισαγωγής.

Βεβαιωθείτε ότι οι «εγκοπές χρονισμού» των εκκεντροφόρων είναι ευθυγραμμισμένες με τις «τρύπες χρονισμού» της κυλινδροκεφαλής και ότι ο πύρρος της τροχαλίας στροφάλου βρίσκεται σε αντίθετη θέση από τον αισθητήρα του ANΣ.





### 3

#### **DT.4512 Σετ εργαλείων ρύθμισης εκκεντροφόρου (2 τεμ)**

Το σετ DT.4512 περιλαμβάνει 2 εργαλεία ρύθμισης που βιδώνονται στις «τρύπες ρύθμισης» στις πλευρές της κυλινδροκεφαλής.

Κάθε εκκεντροφόρος έχει μία «εγκοπή ρύθμισης». Όταν οι «εγκοπές ρύθμισης» ευθυγραμμιστούν με τις «τρύπες ρύθμισης» και διατηρηθούν στη θέση αυτή με τη βοήθεια των εργαλείων DT.4512, οι εκκεντροφόροι είναι στη σωστή θέση χρονισμού.

Αφαιρέστε τις τάπες στεγανότητας από την κυλινδροκεφαλή. Βεβαιωθείτε ότι οι «εγκοπές ρύθμισης» των εκκεντροφόρων είναι ευθυγραμμισμένες με τις «τρύπες ρύθμισης» και βιδώστε και τα 2 εργαλεία DT.4512.

**ΠΡΟΣΟΧΗ ΚΙΝΔΥΝΟΣ:** Μη χρησιμοποιείτε τα εργαλεία DT.4512 για τη συγκράτηση κατά το ξεσφίξιμο/σφίξιμο της τροχαλίας εκκεντροφόρου.

Χρησιμοποιήστε το κατάλληλο εργαλείο συγκράτησης τροχαλίας, το DT.CLE.

### 4

#### **DT.4513 Ρυθμιστής τανιστήρα ιμάντα χρονισμού**

Το DT.4513 είναι ένα ειδικό «γαντζόκλειδο», που τοποθετείται πάνω στον τανιστήρα του ιμάντα.

**ΣΗΜΕΙΩΣΗ:** «Χαλαρώστε» την τροχαλία του εκκεντροφόρου η οποία μπορεί να περιστρέφεται ελεύθερα, κατά την τοποθέτηση του καινούργιου ιμάντα. Στερεώστε τον καινούργιο ιμάντα και ρυθμίστε τον τανιστήρα στο μέγιστο. Σφίξτε τη κεντρική βίδα της τροχαλίας εκκεντροφόρου και περιστρέψτε το στρόφαλο χειροκίνητα δύο φορές, για να έρθει στη θέση ρύθμισης. Ρυθμίστε τον τανιστήρα με το εργαλείο DT.4513 έτσι ώστε να ευθυγραμμιστούν τα σημάδια του τανιστήρα - βλέπε εικόνα 4.

#### **Κεφάλαιο 2 :**

#### **ΚΙΝΗΤΗΡΕΣ BENZINΗΣ - Κινητήρες 1.4 12v**

**Συμβουλευτείτε τον Πίνακα αντιστοιχιών για περισσότερες διευκρινήσεις για τα μοντέλα/κινητήρες**

Για τους κινητήρες FIAT 1.2 16v και 1.4 16v είναι απαραίτητη η χρήση των παρακάτω εργαλείων ρύθμισης:

- DT.4516 Εργαλείο κλειδώματος στρόφαλου
- DT.4517 Πλάκα ρύθμισης εκκεντροφόρου

### 5

#### **DT.4517 Πλάκα ρύθμισης εκκεντροφόρου**

Ο στρόφαλος βρίσκεται στο ΑΝΣ και τα σημάδια χρονισμού είναι ευθυγραμμισμένα στην τροχαλία στρόφαλου.

Τοποθετήστε την πλάκα ρύθμισης DT.4517 για να διατηρήσετε τον εκκεντροφόρο στην θέση χρονισμού. Η πλάκα ρύθμισης DT.4517 βιδώνεται στη θέση του κουζινέτου του 2ου κυλίνδρου.

**ΣΗΜΕΙΩΣΗ:** Για να τοποθετήσετε την πλάκα ρύθμισης DT.4517, αφαιρέστε τις βίδες του κουζινέτου εξαγωγής και ξεβιδώστε αυτές του κουζινέτου εισαγωγής. Προσέξτε όταν ανασκευάζετε το σωλήνα προφθοσίας λαδιού κατά την αφαίρεση του κουζινέτου του 2ου κυλίνδρου. Όταν τοποθετήσετε την πλάκα ρύθμισης DT.4517, ζαναβάλτε τις βίδες εξαγωγής και σφίξτε όλες τις βίδες του κουζινέτου στη προκαθορισμένη ροπή.

Ξεσφίξτε την κεντρική βίδα τροχαλίας εκκεντροφόρου ώστε αυτή να περιστρέφεται ελεύθερα.

**ΠΡΟΣΟΧΗ ΚΙΝΔΥΝΟΣ:** Μη χρησιμοποιείτε την πλάκα DT.4517 για τη συγκράτηση κατά το ξεσφίξιμο/σφίξιμο της τροχαλίας εκκεντροφόρου.

Χρησιμοποιήστε το κατάλληλο εργαλείο συγκράτησης τροχαλίας, το DT.CLE.

### 6

#### **DT.4516 Εργαλείο κλειδώματος στρόφαλου**

Το εργαλείο κλειδώματος στρόφαλου DT.4516 περιλαμβάνει μία πλάκα και δύο οδηγούς.

Τοποθετήστε τον καινούργιο ιμάντα γύρω από το γρανάζι του στρόφαλου για να «κλειδώσετε» τον στρόφαλο στο ΑΝΣ. Αφαιρέστε τις βίδες της αντλίας λαδιού στο σώμα των κυλίνδρων και τοποθετήστε στη θέση τους τους δύο οδηγούς του DT.4516. Στερεώστε την πλάκα του DT.4516 στους οδηγούς έτσι ώστε ο «πύργος ρύθμισης» στο γραναζιού του στρόφαλου να ευθυγραμμιστεί με την εγκοπή της πλάκας ρύθμισης.

**ΣΗΜΕΙΩΣΗ:** Τοποθετήστε την πλάκα ώστε να είναι εμφανής η λέξη «FRONT».

Τοποθετήστε την κατάλληλη βίδα στην δεξιά πλευρική τρύπα της πλάκας και βιδώστε την στην τροχαλία του στρόφαλου έτσι ώστε τον «κλειδώσετε» στο ΑΝΣ.

### 7

Ρυθμίστε πρώτα τον τανιστήρα στο μέγιστο και κατόπιν σφίξτε την κεντρική βίδα της τροχαλίας εκκεντροφόρου. Αφού αφαιρέσετε όλα τα εργαλεία και ζαναποθετήσετε τις βίδες του κουζινέτου και της αντλίας λαδιού, μπορείτε να περιστρέψετε τον κινητήρα χειροκίνητα δύο φορές για να τον φέρετε στο ΑΝΣ. Ρυθμίστε τον τανιστήρα έτσι ώστε ο ιζονάς του να ευθυγραμμιστεί με το σημείο αναφοράς του τανιστήρα - βλέπε εικόνα 7.





### Κεφάλαιο 3 :

#### ΚΙΝΗΤΗΡΕΣ BENZINΗΣ - Κινητήρες 1.6 16v

#### Συμβουλευτείτε τον Πίνακα αντιστοιχιών για περισσότερες διευκρινήσεις για τα μοντέλα/κινητήρες

Στους κινητήρες FIAT 1.6 16v είναι απαραίτητα τα παρακάτω εργαλεία ρύθμισης:

- DT.4519 Εργαλείο θέσης στρόφαλου στο ANΣ
- DT.4521 Σετ με 2 πλάκες ρύθμισης εκκεντροφόρου
- DT.4522A Ρυθμιστής τανιστήρα ιμάντα

Στους κινητήρες FIAT 1.6 16v με διπλούς εκκεντροφόρους, αντικαταστήστε τον ιμάντα χρονισμού με τη βοήθεια του εργαλείου θέσης στο ANΣ DT.4519 και ενός συγκριτικού οργάνου για να καθορίσετε τη θέση του 1ου κυλίνδρου στο ANΣ. Οι πλάκες ρύθμισης DT.4521 είναι τοποθετημένες στο πίσω μέρος των εκκεντροφόρων.

### 8

#### Εργαλείο θέσης στρόφαλου στο ANΣ DT.4519 (χρήση με συγκριτικό όργανο)

Χρησιμοποιήστε το εργαλείο DT.4519 μαζί με ένα συγκριτικό όργανο για να φέρετε τον κινητήρα στη σωστή θέση του ANΣ.

**ΣΗΜΕΙΩΣΗ:** Το συγκριτικό όργανο χρησιμεύει για να δείχνει ότι το έμβολο έχει φθάσει στο ANΣ (η βελόνα του οργάνου δίνει την πιο υψηλή ένδειξη και αρχίζει να μετακινείται προς την αντίθετη κατεύθυνση).

Αφαιρέστε τα μπουζί και τοποθετήστε το συγκριτικό όργανο μέσα στο εργαλείο DT.4519. Στερεώστε το με τη βίδα συγκράτησης.

Βιδώστε μέχρι το τέρμα το εργαλείο DT.4519 στην τρύπα του μπουζί του 1ου κυλίνδρου. Περιστρέψτε το στρόφαλο δεξιόστροφα έτσι ώστε το έμβολο να δώσει κίνηση στη βελόνα του οργάνου του εργαλείου DT.4519 και αυτό με τη σειρά του, στη βελόνα του συγκριτικού οργάνου.

Το ANΣ επιτυγχάνεται όταν η βελόνα του οργάνου δίνει την πιο υψηλή ένδειξη και αρχίζει να μετακινείται προς την αντίθετη κατεύθυνση. **ΣΗΜΕΙΩΣΗ: το έμβολο θα πρέπει να βρίσκεται στο χρόνο εκτόνωσης.** Βεβαιωθείτε ότι τα σημάδια χρονισμού της τροχαλίας και το κάλυμμα του ιμάντα είναι ευθυγραμμισμένα.

### 9

#### DT.4521 Σετ με 2 πλάκες ρύθμισης εκκεντροφόρου

Οι πλάκες αυτές, τοποθετημένες στο πίσω μέρος του κάθε εκκεντροφόρου, διατηρούν τους εκκεντροφόρους στη θέση χρονισμού. Το σετ περιλαμβάνει 2 πλάκες ρύθμισης που μοιάζουν αλλά στην πραγματικότητα δεν είναι ίδιες. Είναι μαρκαρισμένες η μία «Inlet» και η άλλη «Exhaust» και μόνο η σωστή πλάκα πρέπει να χρησιμοποιηθεί στον αντίστοιχο εκκεντροφόρο. **Οι πλάκες ΔΕΝ πρέπει να αντιστρέφονται. Χρησιμοποιήστε την «Inlet» για την εισαγωγή και την «Exhaust» για την εξαγωγή.**

### 10

Αφαιρέστε τα καλύμματα στο πίσω μέρος των εκκεντροφόρων. «Περάστε» τις πλάκες μέσα από τα μπουζόνια και τοποθετήστε τις στον κάθε εκκεντροφόρο. Βεβαιωθείτε ότι η εγκοπή της πλάκας συμπίπτει με την εσοχή του εκκεντροφόρου. Στερεώστε τις με τα παξιμάδια των καλυμμάτων.

**ΣΗΜΑΝΤΙΚΟ:** Βεβαιωθείτε ότι η σωστή πλάκα έχει τοποθετηθεί στον αντίστοιχο εκκεντροφόρο και ότι το δόντι στην πλευρά της πλάκας είναι ευθυγραμμισμένο με το σημάδι στο κάλυμμα του εκκεντροφόρου - βλέπε εικόνα 9.

«Χαλαρώστε» τον τανιστήρα, αφαιρέστε τον παλιό ιμάντα και ξεσφίξτε τις βίδες της τροχαλίων εκκεντροφόρων έτσι ώστε αυτές να γυρνάνε ελεύθερα.

**ΠΡΟΣΟΧΗ ΚΙΝΔΥΝΟΣ: ΜΗ χρησιμοποιείτε τις πλάκες ρύθμισης DT.4521 για να συγκρατήσετε τους εκκεντροφόρους στη θέση χρονισμού κατά το ξεσφίξιμο ή σφίξιμο των βιδών των τροχαλίων. Χρησιμοποιείτε το εργαλείο συγκράτησης τροχαλίων DT.CLE.**

### 11

#### DT.4522A Ρυθμιστής τανιστήρα ιμάντα

Κατά την τοποθέτηση καινούργιου ιμάντα, τα σημάδια πρέπει να είναι ευθυγραμμισμένα με αυτά των τροχαλίων. Αφαιρέστε τη βίδα του μπροστινού καλύμματος του κινητήρα (πάνω και αριστερά από τον τανιστήρα) και τοποθετήστε το ρυθμιστή DT.4522A με τον άξονά του.

**ΣΗΜΕΙΩΣΗ:** Ο ρυθμιστής DT.4522A έχει 2 άξονες - χρησιμοποιείτε τους ανάλογα με το σπείρωμα: M8 ή M10. Χρησιμοποιείτε ένα κλειδί στο εξάγωνο μέρος του ρυθμιστή DT.4522A, κάντε μοχλό στον ρυθμιστή του τανιστήρα για να ρυθμίσετε αρχικά στο μέγιστο (μετακινώντας τη βελόνα του τανιστήρα στο τέλος της διαδρομής).

Σφίξτε τις βίδες των τροχαλίων των εκκεντροφόρων και περιστρέψτε χειροκίνητα τον κινητήρα δεξιόστροφα ώστε να έρθει στο ANΣ. Βεβαιωθείτε ότι όλα τα σημάδια χρονισμού είναι ευθυγραμμισμένα. Ρυθμίστε τον τανιστήρα στην τελική του θέση ώστε η βελόνα του να ευθυγραμμιστεί με το σημείο αναφοράς - βλέπε εικόνα 11.

### Κεφάλαιο 4 :

#### FIAT - ΠΙΝΑΚΑΣ ΑΝΤΙΣΤΟΙΧΙΩΝ ΜΕ ΤΟΥΣ ΕΡΓΟΣΤΑΣΙΑΚΟΥΣ ΚΩΔΙΚΟΥΣ

Ο πίνακας αυτός δείχνει τον ειδικό κωδικό μάρκας FIAT και τον αντίστοιχο κωδικό «DT».

Κωδ. FIAT	Κωδ. DT	Κωδ. FIAT	Κωδ. DT	Κωδ. FIAT	Κωδ. DT
1860874000	DT.4521	1860899000	DT.4517	1860987000	DT.4513
1860876000	DT.4522A	1860901000	DT.4516	1860992000	DT.4511
1860895000	DT.4519	1860985000	DT.4512	1895879000	DT.4519



**BELGIQUE** FACOM Belgique S.A./NV  
**LUXEMBOURG** Weihoek 4  
1930 Zaveniem  
BELGIQUE  
☎ : (02) 714 09 00  
Fax : (02) 721 24 11

**NEDERLAND** FACOM Gereedschappen BV  
Kamerlingh Onnesweg 2  
Postbus 134  
4130 EC Vianen  
NEDERLAND  
☎ : (0347) 362 362  
Fax : (0347) 376 020

**DANMARK** FACOM NORDEN A/S  
**FINLAND** Navervej 16B  
**ISLAND** 7451 SUNDIS  
**NORGE** DANMARK  
**SVERIGE** ☎ : (45) 971 444 55  
Fax : (45) 971 444 66

**SINGAPORE** FACOM Tools FAR EAST Pte Ltd  
**FAR EAST** 15 Scotts Road  
Thong Teck Building #08.01.02  
Singapore 228218  
SINGAPORE  
☎ : (65) 6732-0552  
Fax : (65) 6732-5609

**DEUTSCHLAND** FACOM GmbH  
Postfach 13 22 06  
42049 Wuppertal  
Otto-Wells-Straße 9  
42111 Wuppertal  
DEUTSCHLAND  
☎ : +49 (0) 202 270 630  
Fax : +49 (0) 202 270 6350

**SUISSE** FACOM S.A./AG  
**ÖSTERREICH** 12 route Henri-Stéphane  
**MAGYARORSZAG** 1762 Givisiez/Fribourg  
**CESKA REP.** SUISSE  
☎ : 026 466 42 42  
Fax : 026 466 38 54

**ESPAÑA** FACOM Herramientas SRL  
**PORTUGAL** Poligono industrial de Vallecas  
C/Luis 1º, s/n-Nave 95 - 2º PL.  
28031 Madrid  
ESPAÑA  
☎ : (91) 778 21 13  
Fax : (91) 380 65 33

**UNITED** FACOMUK  
**KINGDOM** Europa view  
**EIRE** SHEFFIELD BUSINESS PARK  
Europa link  
SHEFFIELD  
UNITED KINGDOM  
☎ : (44) 114 244 8883  
Fax : (44) 114 273 9038

**ITALIA** USAG Gruppo FACOM  
Via Volta 3  
21020 Monvalle (VA)  
ITALIA  
☎ : (0332) 790 381  
Fax : (0332) 790 602

**POLSKA** FACOM Tools Polska Sp. zo.o  
ul. Marconich 9 m.3  
02-954 Warszawa  
POLSKA  
☎ : (004822) 642 71 14  
Fax : (004822) 651 74 69

**FRANCE & INTERNATIONAL**

Société FACOM  
6-8, rue Gustave Eiffel B.P.99  
91423 Morangis cedex  
FRANCE  
☎ : 01 64 54 45 45  
Fax : 01 69 09 60 93  
<http://www.facom.fr>

En France, pour tous renseignements techniques sur l'outillage à main, téléphonez au : 01 64 54 45 14

