

CARACTERÍSTICAS

ISO 6789 Tipo 2 Classe D Precisão do desandador : ± 2% → ± 3%

ACESSÓRIOS

	E.S401	N.m mín. → 0,1 max. → 1	in.lb mín. → 0,9 max. → 8,8	kg.cm mín. → 1,0 max. → 10,2	1/4" (6,35 mm)	215 mm	g 630		ES (mm) 3 → 8	EP (N°) 0 → 4	ED (N°) 0 → 4	EX (N°) 6 → 40	ET 1,5 → 10 mm 1/8 → 1/4"		E.C.R		5,2 → 14 mm 3/16 → 9/16"

REPOSIÇÃO:

E.S404 - KIT de tampões
E.S404 - USB Cabo USB

PT

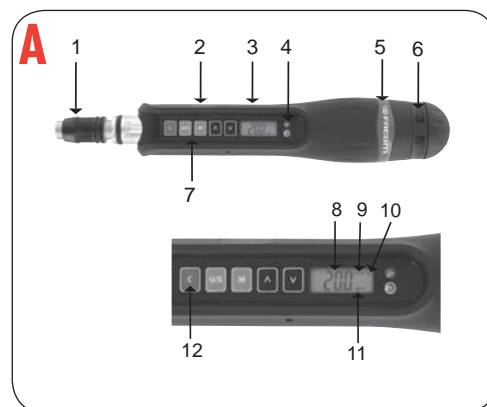
Prezados Clientes,
Agradecemos por ter comprado o nosso desandador dinâmico digital. Este manual poderá ajudá-los a utilizar as várias funcionalidades da sua nova desandador dinâmico digital. Antes de a utilizar, queira ler integralmente este manual, e mantenha-o num lugar acessível para consultas posteriores.

PRINCIPAIS CARACTERÍSTICAS

- Leitura digital do valor do binário
- Precisão +/- 2% ou +/- 3%
- Operação em sentido horário e anti-horário
- Seleção dos modos Pico e Seguimento
- Buzina e indicador LED para os 9 binários alvo pré-ajustados
- Unidades de medida (cN-m, in-lb, kg-cm) seleccionáveis
- Memória de 250 dados para revisão e controlo dos binários
- Modo repouso automático após 5 minutos sem actividade
- Tanto pilhas AAA como baterias recarregáveis são compatíveis.
- Funções de comunicação

NOME E FUNÇÃO DOS COMPONENTES

1. Suporte de pontas autolock
2. Porta de comunicação
3. Visor LCD
4. Indicador LED
5. Pega antirresvalamento
6. Tampa da bateria
7. Botões
8. Valor do binário
9. Unidades
10. Modo Pico/ Modo Seguidor
11. Número de memória
12. Botão Apagar



ESPECIFICAÇÕES

	E.S401 E.S404
Precisão*1	CW ±2% CCW ±3%
Tamanho da memória de dados	250
Conectividade PC*2	Sim / USB
Nº de pré-ajustes.	9 ajustes
LEDs luminosos	2 LEDs / 1 vermelho + 1 verde
Modo de funcionamento	Pico / Seguimento
Seleção da unidade	cN-m, in-lb, kg-cm
Tipo de cabeça	Suporte de pontas autolock
Botões	5
Bateria*3	AAA x 1
Temperatura de funcionamento	-10°C → 60°C
Temperatura de armazenamento	-20°C → 70°C
Humidade	até 90% sem condensação
Teste de queda	1 m
Teste de vibração *4	10 G
Teste ambiental *5	Passou
Teste de compatibilidade electromagnética *6	Passou

Nota:

*1: A precisão das leituras é garantida de 20% a 100% da faixa máxima, +/- 1 aumento. A precisão do binário é um valor típico. O ponto de calibragem encontra-se no punho de borracha. Para manter a precisão, efectuar uma calibragem a intervalos fixos (1 ano).

*2: Utilizar o cabo USB especialmente previsto (acessório) para o upload de dados registados ao PC.

*3: Utilizar 1 bateria AAA (Condições de teste: Bateria Toshiba R6UG carbono-zinco).

*4 Teste horizontal e vertical

*5: Teste ambiental:

- a. Color seco
- b. Frio
- c. Tempo húmido
- d. Mudança de temperatura
- e. Impacte (choque)
- f. Vibração
- g. Queda

*6: Teste de compatibilidade electromagnética:

- a. Imunidade a descargas electrostáticas (ESD)
- b. Susceptibilidades às irradiações
- c. Emissão de irradiações

BELGIE LUXEMBOURG	Stanley Black&Decker Belgium BVBA (FACOM) Egide Walschaertstraat 16 2800 Mechelen Belgium T +32 (0)15 47 39 30 Facom.Belgium@sbdlinc.com
DANMARK FINLAND ISLAND NORGE SVERIGE	FACOM Nordic Flöjelbergsgatan 1c SE-431 35 Mölndal, Sweden Box 94, SE-431 22 Mölndal, Sweden Tel. +46 7020 1510 Tel. +46 (0)31 68 60 60 Tel. +47 22 90 99 10 Tel. +358 (0)10 400 4333 Facom-Nordic@sbdlinc.com
DEUTSCHLAND	STANLEY BLACK & DECKER Deutschland GmbH Black & Decker Str. 40 65510 Idstein Tel. +49 (0) 6126 21 2922 / Fax +49 (0) 6126 21 21114 verkauf@facom@sbdlinc.com www.facom.com
ESPAÑA	FACOM HERRAMIENTAS, S.R.L.U. C/Luis 1°, nº 60 - Nave 95 - 2ª Pla Polígono Industrial de Vallecas - 28031 MADRID Tel. +34 91 778 21 13 / Fax. +34 91 778 27 53 facom@facomherramientas.com
PORTUGAL	FACOM S.A.S 6/8 rue Gustave Eiffel - BP 99 91423 MORANGIS CEDEX - France Tel. 01 64 54 45 45 / Fax: 01 69 09 60 93
ITALIA	SWK UTENSILERIE S.R.L. Sede Operativa - Via Volta 3 21020 MONVALLE (VA) - ITALIA Tel. 0332 790326 / Fax. 0332 790307
LATIN AMERICA	FACOM S.L.A. 9786 Premier Parkway Miramar, Florida 33025 USA Tel. +1 954 624 1110 / Fax: +1 954 624 1152
NETHERLANDS	Stanley Black&Decker Netherlands (FACOM) POSTBUS 63 6120 AB BORN NEDERLAND Tel. 0800 236 236 2 / Fax. 0800 237 60 20 Facom.Netherlands@sbdlinc.com
ASIA	The Stanleyworks(Shanghai) Co., Ltd 8/Flujazui Fund Tower No.101, Zhulin Road Pudong District Shanghai, 20122,China Tel. 8621-6162 1858 / Fax. 8621-5080 5101
SUISSE	Stanley Works Europe GmbH Ringstrasse 14 CH - 8600 DÜBENDORF Tel. 00 41 44 755 60 70 / Fax. 00 41 44 755 70 67
ÖSTERREICH	STANLEY BLACK & DECKER Austria GmbH Oberlaaerstrasse 248 A-1230 Wien Tel. +43 (0) 1 46116-0 Fax: +43 (0) 1 66116-613 verkauf.at.sbd@sbdlinc.com www.facom.at
UNITED KINGDOM EIRE	Stanley Black & Decker UK Limited 3 Europa Court Sheffield Business Park Sheffield, S9 1XE Tel. +44 1142 917266 Fax +44 1142 917131 www.facom.com
ČESKÁ REP. SLOVAKIA	Stanley Black & Decker Czech Republic s.r.o. Türköva 5b 149 00 Praha 4 - Chodov Tel.: +420 261 009 780 Fax: +420 261 009 784
POLSKA	Stanley Black & Decker Polska Sp. z o.o. ul. Postępu 21D, 02-676 Warszawa Tel. +48 22 46 42 700 Fax: +48 22 46 42 701
FRANCE ET INTERNATIONALE	FACOM S.A.S 6/8 rue Gustave Eiffel - BP 99 91423 MORANGIS CEDEX - France Tel. 01 64 54 45 45 Fax: 01 69 09 60 93 www.facom.com

En France, pour tous renseignements techniques sur l'outillage à main, téléphonez au : 01 64 54 45 14

NU-pt ES401-E.S404_0615



Desandador dinâmico digital



