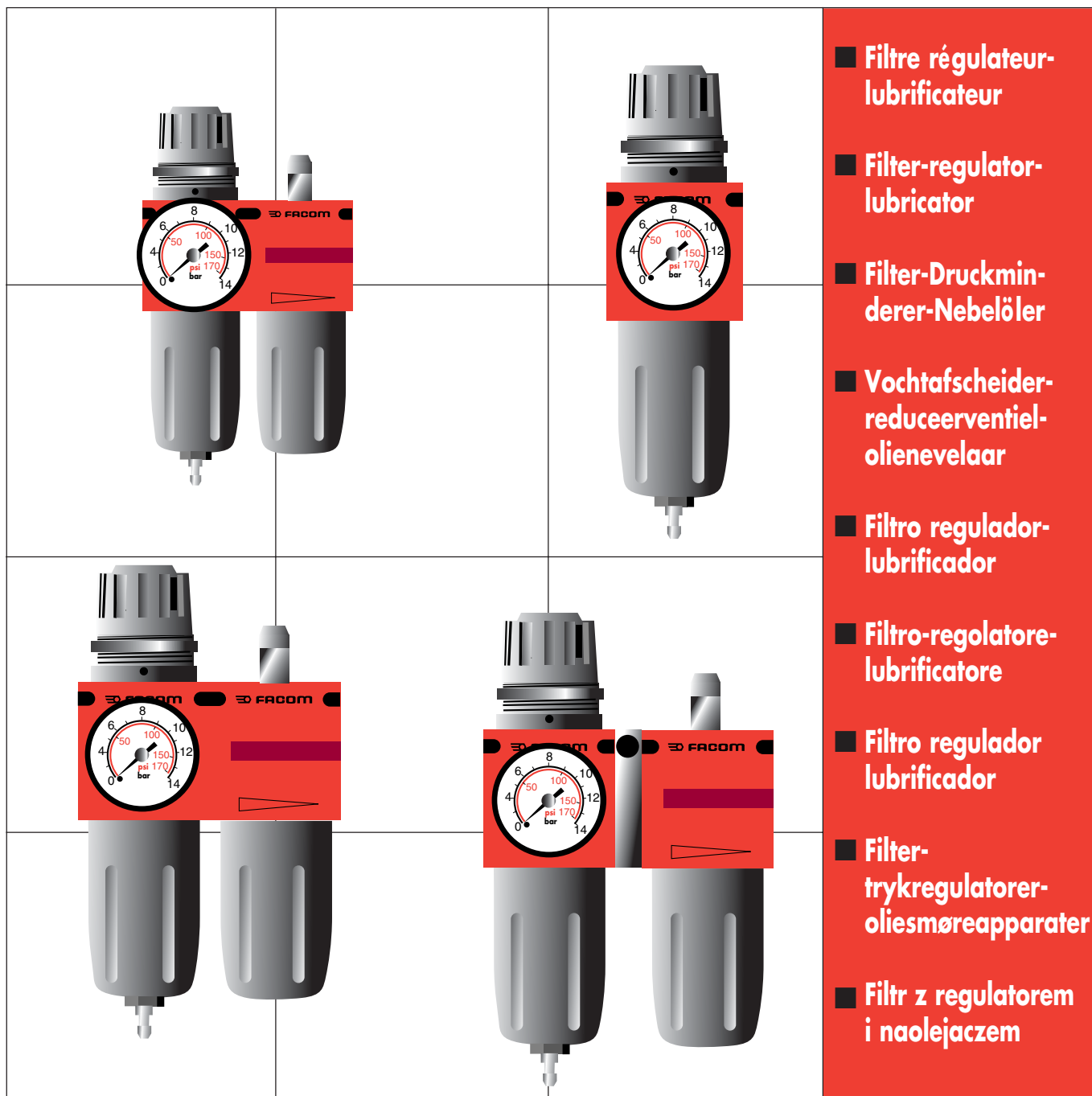


N.553D - N.555D - N.558D N.560D - N.565D



- **Filtre régulateur-lubrificateur**
- **Filter-regulator-lubricator**
- **Filter-Druckminderer-Nebelöler**
- **Vochtafscheider-reduceerventiel-olienevelaar**
- **Filtro regulador-lubrificador**
- **Filtro-regolatore-lubrificatore**
- **Filtro regulador lubrificador**
- **Filter-trykregulatorer-oliesmøreapparater**
- **Filtr z regulatorem i naolejaczem**

Notice d'instructions
Instruction manual
Bedienungsanleitung
Gebruiksaanwijzing
Guia de instrucciones
Istruzioni per l'utilizzo
Manual de instruções
Brugsanvisning
Instrukcja obsługi

NU-N.553D-565D/1004



maxi 14 bars 20°C
8 bars 60°C

+50°C
+112°F
-10°C
14°F

N.553D 1/4" → 1/4" → 1400 NI/mn
0,5 - 8,4 bars
40 μ
ΔΔ 720 g

N.555D 3/8" → 3/8" → 2800 NI/mn
0,5 - 9,5 bars
40 μ
ΔΔ 970 g

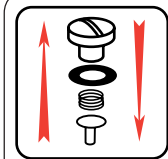
N.558D 3/8" → 3/8" → 2800 NI/mn
0,5 - 9,5 bars
40 μ
ΔΔ 1670 g

N.560D 3/8" → 3/8" → 2800 NI/mn
0,5 - 9,5 bars
40 μ
ΔΔ 1950 g

N.565D 1/2" → 1/2" → 2800 NI/mn
0,5 - 8,4 bars
40 μ
ΔΔ 1640 g

+

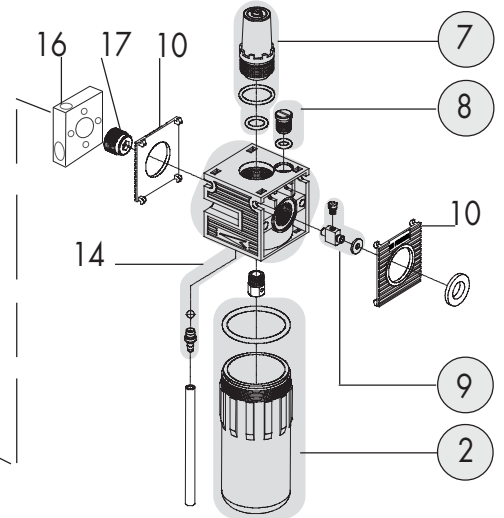
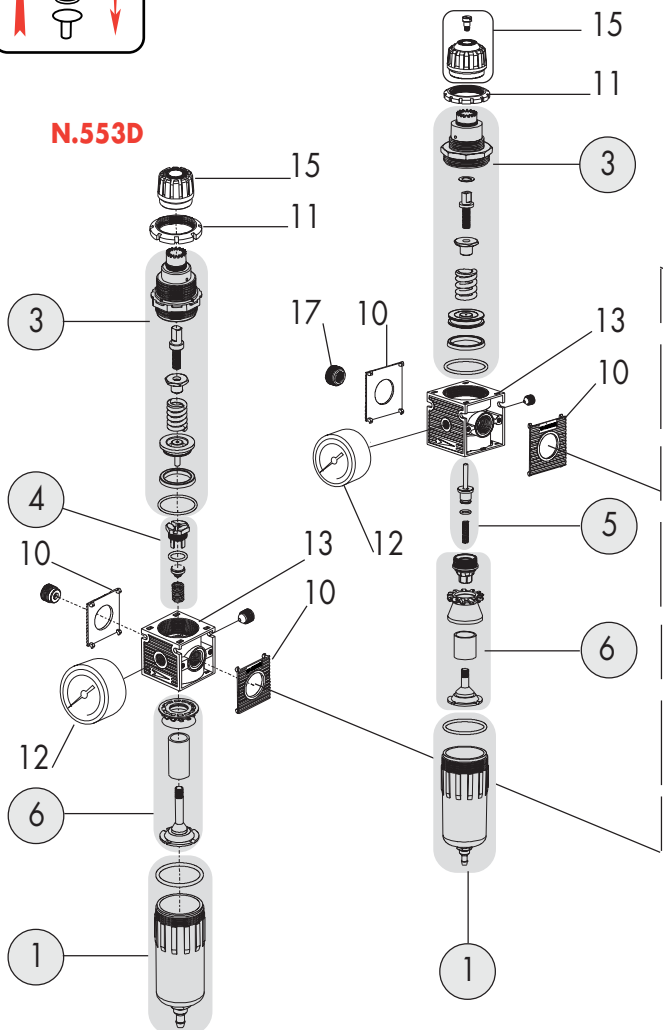
Purge semi-automatique.
Semi-automatic purge.
Halbautomatisches Ausblasen.
Half-automatisch aftappen.
Purga semiautomática.
Spurgo semi-automático.
Purga semi-automática.
Halvautomatisk udluftning
Oczyszczanie półautomatyczne.



N.555D - N.558D - N.560D - N.565D

N.558D - N.560D - N.565D

N.553D





	N.553D	N.555D	N.558D	N.560D	N.565D
①	N.553DSE1	N.555DSE1	N.555DSE1	N.555DSE1	N.555DSE1
②	N.553DSE2	-	N.558DSE2	N.558DSE2	N.558DSE2
③	N.553DSE3	N.555DSE3	N.555DSE3	N.555DSE3	N.555DSE3
④	N.553DSE4	-	-	-	-
⑤	-	N.555DSE5	N.555DSE5	N.555DSE5	N.555DSE5
⑥	N.553DSE6	N.555DSE6	N.555DSE6	N.555DSE6	N.555DSE6
⑦	N.553DSE7	-	N.558DSE7	N.558DSE7	N.558DSE7
⑧	N.553DSE8	-	N.558DSE8	N.558DSE8	N.558DSE8
⑨	N.553DSE9	-	N.558DSE9	N.558DSE9	N.558DSE9
10	N.553DEN	N.555DEN	N.555DEN	N.555DEN	N.555DEN
11	N.553DBA	N.555DBA	N.555DBA	N.555DBA	N.555DBA
12	N.553DMA	N.553DMA	N.553DMA	N.553DMA	N.553DMA
13	N.553DCO	N.555DCO	N.555DCO	N.555DCO	N.555DCO
14	N.553DLCO	-	N.558DLCO	N.558DLCO	N.558DLCO
15	N.553DBR	N.555DBR	N.555DBR	N.555DBR	N.555DBR
16	-	-	-	N.560DSA	-
17	-	N.555DAD	N.555DAD	N.555DAD	-

**BELGIQUE
LUXEMBOURG**

FACOM Belgique S.A./NV
Weihoek 4
1930 Zaventem
BELGIQUE
☎ : (02) 714 09 00
Fax : (02) 721 24 11

DEUTSCHLAND

FACOM GmbH
Postfach 13 22 06 
42049 Wuppertal
Otto-Wells-Straße 9 
42111 Wuppertal
DEUTSCHLAND
☎ : (0202) 270 63 0
Fax : (0202) 270 63 50

**DANMARK
FINLAND
ISLAND
NORGE
SVERIGE**

FACOM NORDEN A/S
Navervej 16B
7451 SUND
DANMARK
☎ : (45) 971 444 55
Fax : (45) 972 444 66

**ESPAÑA
PORTUGAL**

FACOM Herramientas SRL
Poligono industrial de Vallecas
C/.Luis 1º, s/n-Nave 95 - 2ºPl.
28031 Madrid
ESPAÑA
☎ : (0034) 91 778 21 13
Fax : (0034) 91 778 27 53

ITALIA

USAG Gruppo FACOM
Via Volta 3
21020 Monvalle (VA)
ITALIA
☎ : (0332) 790 111
Fax : (0332) 790 602

POLSKA

Facom Tools Polska Sp. zo.o
ul. Marconich 9m3
02-954 Warszawa
POLSKA
☎ : (0048 22) 642 71 14
Fax : (0048 22) 651 74 69

NEDERLAND

FACOM Gereedschappen BV
Kamerlingh Onnesweg 2
Postbus 134
4130 EC Vianen
NEDERLAND
☎ : 31 347 362 362
Fax : 31 347 376 020

**SUISSE
ÖSTERREICH
MAGYAROSZAG
CESKA REP.**

FACOM S.A./AG
12 route Henri-Stéphan
1762 Givisiez/Fribourg
SUISSE
☎ : (4126) 466 42 42
Fax : (4126) 466 38 54

**SINGAPORE
FAR EAST**

FACOM Tools FAR EAST Pte Ltd
15 Scotts Road
Thong Teck Building #08.01.02
Singapore 228218
SINGAPORE
☎ : (65) 732 0552
Fax : (65) 732 5609

**UNITED
KINGDOM
EIRE**

FACOM Tools LTD
Bridge Wharf - Bridge Road
CHERTSEY - SURREY KT16-8LJ
UNITED KINGDOM
☎ : (01932) 566 099
Fax : (01932) 562 653

UNITED STATES

FACOM TOOLS Inc.
3535 West 47th Street
Chicago Illinois 60632
U.S.A.
☎ : (773) 523 1307
Fax : (773) 523 2103

**FRANCE
&
INTERNATIONAL**

Société FACOM
6-8, rue Gustave Eiffel B.P.99
91423 Morangis cedex
FRANCE
☎ : 01 64 54 45 45
Fax : 01 69 09 60 93
htt : //www.facom.fr



En France, pour tous renseignements techniques sur l'outillage à main, téléphonez au 01 64 54 45 14