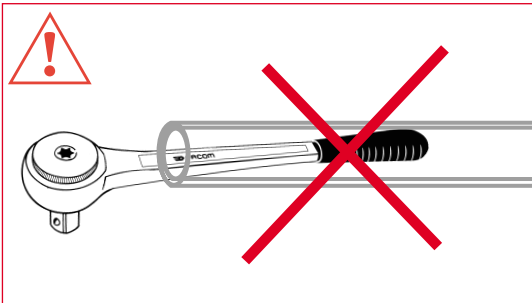
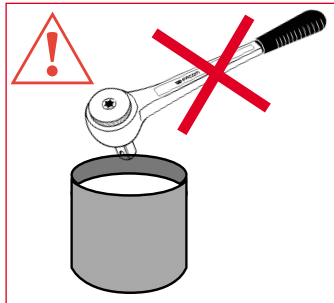
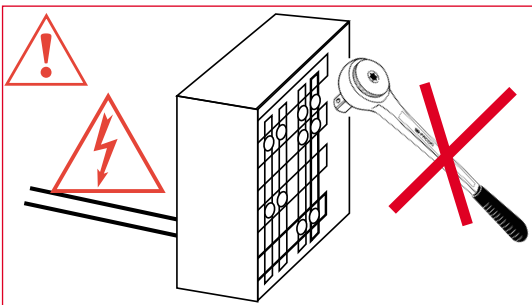
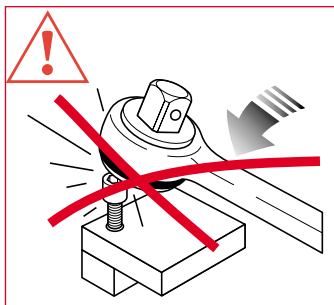


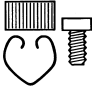





**RJS.161-143 - 153**

**J.153A - S.143A - S.153A**



			
R.161-R.143-R.153	R.161 C	R.161 RN	R.161 R
J.161-J.143-J.153A	J.161 C	J.161 RN	J.161 R
S.161-S.143A-S.153A	S.161 C	S.161 RN	S.161 R

- Entretien • Maintenance • Wartung • Onderhoud
- Mantenimiento • Manutenzione • Manutenção • Naprawa
- Συτήρηση • Vedligehold • Kunnossapito • Underhall
- メンテナンス

